

УТВЕРЖДЕНЫ
приказом Министерства спорта
Российской Федерации
от 6 февраля 2020 г. № 80
с изменениями, внесенными
приказами Министерства спорта
Российской Федерации
от 6 ноября 2020 г. № 818,
от 5 февраля 2021 г. № 51,
от 4 октября 2021 г. № 761,
от 2 сентября 2022 г. № 707,
от 20 января 2023 г. № 35

ПРАВИЛА ВИДА СПОРТА «ДЗЮДО»

ОБЩИЕ ПОЛОЖЕНИЯ

Настоящие правила вида спорта «дзюдо» (далее – Правила) разработаны общероссийской спортивной федерацией по виду спорта «дзюдо» (далее – ОСФ) в соответствии с правилами дзюдо Международной федерации дзюдо (далее – МФД).

В соответствии с Федеральным законом от 4 декабря 2007 г. № 329-ФЗ «О физической культуре и спорте в Российской Федерации» и настоящими правилами ОСФ в целях развития вида спорта «дзюдо» в Российской Федерации проводит спортивные соревнования по виду спорта «дзюдо», в том числе профессиональные спортивные соревнования.

Все соревнования, проводимые ОСФ, объединены в единую систему, в которую входят спортивные соревнования по виду спорта «дзюдо», включенные в Единый календарный план межрегиональных, всероссийских и международных физкультурных мероприятий и спортивных мероприятий (ЕКП), физкультурные мероприятия и спортивные мероприятия субъектов Российской Федерации, муниципальных образований и городских округов и иные соревнования.

Настоящие Правила являются обязательными для всех организаций, проводящих официальные спортивные соревнования по виду спорта «дзюдо» (далее – соревнования) на территории Российской Федерации.

Спортивные ситуации, не нашедшие отражения в настоящей редакции Правил трактуются в соответствии с Правилами по дзюдо МФД.

Официальные лица (представители команд, тренеры, спортсмены и судьи), принимающие участие в соревнованиях, обязаны в своих действиях руководствоваться настоящими Правилами.

Термины и определения

АШИ-ВАЗА – техника бросков ногами
ВАЗА-АРИ – пол-победы (оценка)
ВАЗА-АРИ АВАСЭТЭ ИППОН – победа сложением двух ВАЗА-АРИ
ГОЛДЭН СКОР – дополнительный поединок
ДЗЮ-НО-КАТА – форма принципов гибкости и мягкости
ДЗЮДОГИ (КИМОНО) – соревновательная форма дзюдо
ЁКО-ГУРУМА – бросок через грудь вращением
ЁКО-ОТОШИ – боковая подножка на пятке
ЁШИ – продолжайте
ИППОН – чистая победа
КАВАЗУ-ГАКЭ – бросок «обвивом» (запрещенная техника)
КАНИ-БАСАМИ – двойной подбив «ножницы» (запрещенная техника)
КАНСЭТСУ-ВАЗА – болевые приемы
КАТА-ГРУППА – групповые формы демонстрации техники и поединки
КАТА – форма (образец) демонстрации техники
КАТА-ГУРУМА – бросок через плечи (мельница)
КАТА-САНКАКУ – захват обеими руками шеи и одного плеча соперника
КАТАМЭ-НО-КАТА – форма сковывающих приемов
КИКЭН-ГАЧИ – победа ввиду травмы соперника
КИМЭ-НО-КАТА – форма решительных действий
КОДОКАН ГОСИНДЗЮЦУ – форма приемов самозащиты
КОШИ-ВАЗА – техника бросков бедром
КОШИ-ГУРУМА – бросок через бедро вращением
КЭЙР-СИСТЕМ (CARE-system) – система судейского видеоконтроля
КЭСА-КАМИ-ШИХО-УРА-ГАТАМЭ – фиксации сбоку-сверху-грудью-спиной
МАИТА – сдаюсь
МАТЭ – остановитесь
МФД – Международная федерация дзюдо
НАГЭ-НО-КАТА – форма техники бросков
НЭ-ВАЗА – техника борьбы лежа
ОСАЭКОМИ – удержание
ОСАЭКОМИ-ВАЗА – техника удержаний
ОСФ – Общероссийская спортивная федерация
РЭЙ – приветствие поклоном
РЭНДОМ ВЭЙТ (random weight) – выборочное взвешивание
САНКАКУ-ВАЗА – техника захвата ногами (треугольник)
САНКАКУ-ГАТАМЭ – удержание захватом ногами (треугольником)
САНКАКУ-ДЖИМЭ – удушение захватом ногами (треугольником)
СВП – судейско-вспомогательный персонал
СОДЭ-ЦУРИКОМИ-ГОШИ – обратный бросок через бедро подбивом
СОКУТЭЙКИ – измерительное устройство для формы дзюдо
СОНО-МАМА – не двигайтесь

СОРЭ-МАДЭ – окончание поединка
СУМИ-ГАЭШИ – бросок через голову с подсадом голенью
СУТЕМИ-ВАЗА – техника бросков с падением
СЭОЙ-ОТОШИ – бросок через спину с колен
ТАНИ-ОТОШИ – задняя подножка на пятке
ТАЧИ-ВАЗА – техника борьбы стоя
ТОКЭТА – уход от удержания
ТОМОЭ-НАГЭ – бросок через голову с упором стопой в живот
ТОРИ – атакующий спортсмен
ТЭ-ВАЗА – техника бросков руками
УДЭ-ХИШИГИ-ВАКИ-ГАТАМЭ – рычаг локтя с захватом руки подмышкой
УКИ-ВАЗА – передняя подножка на пятке
УКЭ – атакуемый спортсмен
УРА-НАГЭ – бросок через грудь прогибом
УЧИ-МАТА – подхват изнутри
ФУСЭН-ГАЧИ – победа ввиду неявки соперника
ХАДЖИМЭ – начинайте
ХАНСОКУ-МАКЭ – дисквалификация (наказание)
ХАРАИ-ГОШИ – подхват снаружи
ШИДО – замечание (наказание)
ШИМЭ-ВАЗА – удушающие приемы

Раздел I. ХАРАКТЕР И СПОСОБЫ ПРОВЕДЕНИЯ СОРЕВНОВАНИЙ

Статья 1. Характер соревнований

1.1. По характеру соревнования делятся на:

- а) личные;
- б) командные;
- в) лично-командные.

1.2. Характер соревнований определяется Положением о соревнованиях (далее – Положение) в каждом отдельном случае (Приложение № 1).

1.3. В личных соревнованиях определяются только личные результаты и места участников в своих весовых категориях.

1.4. В командных соревнованиях команды встречаются друг с другом, и по результатам этих встреч определяются места команд.

1.5. В лично-командных соревнованиях место команды определяется в зависимости от суммы личных результатов ее участников, в соответствии со следующим порядком начисления очков:

- участник, занявший 1 место – 7 очков;
- участник, занявший 2 место – 5 очков;
- участник, занявший 3 место – 3,5 очка;
- участник, занявший 5 место – 1,5 очка;

– участник, занявший 7 место – 0,5 очка.

При определении командного первенства, в случае равенства очков у двух или более команд (субъектов, федеральных округов Российской Федерации и т.д.), преимущество получает команда, имеющая больше первых, затем вторых и т.д. мест.

1.6. В соревнованиях по спортивной дисциплине «ката» (далее – КАТА) командные соревнования не проводятся.

1.7. В соревнованиях по спортивной дисциплине «ката-группа» (далее – КАТА-ГРУППА) проводятся личные и командные соревнования.

Статья 2. Системы проведения соревнований

2.1. В зависимости от системы выбывания участников соревнования проводятся:

- а) по олимпийской системе с утешительными встречами от полуфиналистов (Приложение № 2);
- б) по олимпийской системе без утешительных встреч;
- в) по олимпийской системе с утешительными встречами четвертьфиналистов (Приложение № 3);
- г) по круговой системе (Приложение № 4);
- д) по смешанной системе (Приложение № 5).

2.2. Порядок встреч между участниками в каждой весовой категории (командами), определяется жеребьевкой.

2.3. Процедура соревнований по КАТА рассмотрена в Разделе VI.

Раздел II. УЧАСТНИКИ СОРЕВНОВАНИЙ

Статья 3. Возрастные группы участников

Возрастные группы определяются в соответствии с Таблицей № 1.

Таблица № 1.

Возрастные группы	Возраст (количество лет)
Мальчики и девочки (до 11 лет)	9 – 10 лет
Мальчики девочки (до 13 лет)	11–12 лет
Юноши и девушки (до 15 лет)	13 –14 лет
Юноши и девушки (до 18 лет)	15 – 17 лет
Юниоры и юниорки (до 21 года)	17 – 20 лет
Юниоры и юниорки (до 23 лет)	17 – 22 года
Мужчины и женщины	17 лет и старше

Спортсмен должен достичь установленного возраста в календарный год проведения соревнований.

В возрастной группе «мальчики и девочки (до 11 лет)» спортсмен должен достичь установленного возраста до дня начала проведения соревнований.

Возрастная группа «мальчики и девочки (до 11 лет)» допускается к участию в соревнованиях только в спортивной дисциплине «КАТА-ГРУППА».

Всероссийские спортивные соревнования среди студентов проводятся в возрастной группе «юниоры и юниорки (17-25 лет)».

К участию в соревнованиях возрастной группы «юноши и девушки (до 18 лет)» допускаются спортсмены 14 лет, если их уровень спортивной квалификации соответствует уровню квалификации, указанному в Положении о соревнованиях.

Статья 4. Допуск участников к соревнованиям

4.1. Условия допуска участников к соревнованиям, их квалификация, а также перечень представляемых на комиссию по допуску документов регламентируется Положением.

4.2. Заявки организаций на участие команд или спортсменов оформляются по установленной форме с обязательным наличием заверенных печатями подписей руководителя организации, тренера и врача, удостоверяющих соответствующую подготовку участников соревнований (Приложение № 6).

Срок предоставления предварительных заявок регламентируется в Положении. Окончательная заявка на участие в соревнованиях подается в период проведения комиссии по допуску, но не позднее, чем за 2 часа до начала взвешивания.

4.3. Допуск участников осуществляется комиссией по допуску в составе представителя проводящей организации, главного судьи или его заместителя, главного секретаря, врача соревнований и членов комиссии, которые проверяют заявки и документы участников на соответствие требованиям Положения.

Ответственность за допуск участников в спорных случаях несёт представитель проводящей организации и главный судья соревнований.

4.4. Организаторы соревнований вправе устанавливать заявочные взносы для уставных целей организации и проведения соревнований. Размер взноса определяется Президиумом ОСФ на каждый календарный год в зависимости от статуса спортивных соревнований и указывается в регламенте соревнований.

Максимально допустимый размер заявочного взноса не должен превышать 1/6 минимального размера оплаты труда (МРОТ).

Статья 5. Спортивные дисциплины (весовые категории)

Соревнования проводятся в спортивных дисциплинах в соответствии с Всероссийским реестром видов спорта и правилами МФД.

Участники соревнований делятся на весовые категории в соответствии с таблицей № 2.

Таблица № 2.

Возрастные группы и весовые категории

Мальчики и девочки (до 11 лет)		Мальчики и девочки (до 13 лет)		Юноши и девушки (до 15 лет)		Юноши и девушки (до 18 лет)		Юниоры и юниорки (до 21 года)		Юниоры и юниорки (до 23 лет)		Мужчины и женщины	
Мальчики	Девочки	Мальчики	Девочки	Юноши	Девушки	Юноши	Девушки	Юниоры	Юниорки	Юниоры	Юниорки	Мужчины	Женщины
26	24	31	27	38	33	46	40	55	44	60	48	60	48
29	27	34	30	42	36	50	44	60	48	66	52	66	52
31	30	38	33	46	40	55	48	66	52	73	57	73	57
34	33	42	36	50	44	60	52	73	57	81	63	81	63
38	36	46	40	55	48	66	57	81	63	90	70	90	70
42	40	50	44	60	52	73	63	90	70	100	78	100	78
46	44	55	48	66	57	81	70	100	78	100	78+	100+	78+
46+	44+	60	52	73	63	90	70+	100+	78+	Абс. вес	Абс. вес	Абс. вес	Абс. вес
50	48	66	57	73+	63+	90+							
55	48+	66+	57+										

В возрастных группах «юниоры и юниорки (до 23 лет)», «мужчины и женщины» могут проводиться соревнования на звание абсолютного чемпиона без разделения участников на весовые категории. Минимальный вес участников таких соревнований регулируется Положением.

Статья 6. Взвешивание участников

6.1. Процедура взвешивания устанавливает соответствие веса участника в пределах одной из весовых категорий.

6.2. Порядок и время взвешивания участников соревнований указывается в Регламенте соревнований. Спортсмен, опоздавший или не явившийся на взвешивание в отведенное время, к соревнованиям не допускается.

6.3. Участник имеет право проверить свой вес в течение 30 минут до официального взвешивания (неофициальное взвешивание).

6.4. Участник имеет право во время официального взвешивания становиться на весы только один раз.

6.5. Для каждой весовой категории необходимо иметь два комплекта идентичных весов. Мужчины и женщины взвешиваются отдельно в специально отведенных комнатах.

Участники взвешиваются: мужчины – в плавках, женщины в отдельном купальнике.

Для возрастных групп мальчики и девочки (до 11 лет), мальчики и девочки (до 13 лет), юноши и девушки (до 15 лет), юноши и девушки (до 18 лет) допускается превышение нормы (провес) на 100 гр. В этих возрастных группах при процедуре взвешивания спортсменам запрещено снимать юношам плавки, девушкам купальник.

6.6. Взвешивание проводит группа официальных лиц, назначенных главным судьей соревнований. Женщин взвешивают – спортивный судья женского пола. Мужчин – спортивный судья мужского пола. Врач на взвешивании обязателен для внешнего осмотра спортсменов и оказания при необходимости медицинской помощи. Оборудование помещения для взвешивания в соответствии с Приложением № 7.

6.7. На взвешивании участник обязан предъявить документ, удостоверяющий личность спортсмена, и другие документы, оговоренные Положением.

6.8. Результаты взвешивания заносятся в протокол, который подписывается всеми членами группы взвешивания (Приложение № 8).

6.9. Участники командных соревнований выступающие в день взвешивания в личных соревнованиях освобождаются от взвешивания, если в командных соревнованиях они заявлены в своих категориях или на категорию выше. Участники командных соревнований, выступающие в личных соревнованиях накануне дня взвешивания, получают допуск +2 килограмма в своей весовой категории. Участники командных соревнований, не участвующие накануне в личных соревнованиях, взвешиваются в своих категориях без дополнительного допуска.

6.10. В командных соревнованиях спортсмены старше 18 лет имеют право выступать в своей или в следующей весовой категории (на категорию выше).

6.11. На соревнованиях допускается устанавливать провес в соответствии с утвержденным Положением или регламентом.

6.12. Взвешивание производится с использованием электронных, цифровых весов, показывающих вес с одной десятичной знака после запятой, если используются весы с двумя десятичными знаками после запятой, то вторая цифра не учитывается, с погрешностью не более 50 граммов. Перед началом взвешивания весы должны быть откалиброваны в соответствии с инструкцией по эксплуатации весов.

6.13. При проведении взвешивания участников вечером за день до соревнований допускается проведение случайного (выборочного) повторного взвешивания участников утром в день проведения соревнований (RANDOM WEIGHT). Допустимый провес участников не должен превышать 5% от заявленной весовой категории. Количество участников, время и порядок проведения случайного (выборочного) взвешивания указывается в Регламенте соревнований.

Статья 7. Требования к экипировке и гигиена участника

7.1. Спортсмены, участвующие в официальных соревнованиях ОСФ, должны соблюдать правила контроля дзюдоги (кимоно).

7.2. Участники соревнований несут полную ответственность за соответствие их формы дзюдоги (кимоно) требованиям правил проведения соревнований по дзюдо на день соревнований. Организаторы не несут ответственности, если участник не может обеспечить себя дзюдоги (кимоно), соответствующего правилам.

7.3. Каждый спортсмен обязан пройти контроль дзюдоги (кимоно) перед каждой встречей. Для этого предусмотрена специальная зона, в которую спортсмен должен прибыть заблаговременно.

7.4. Контроль дзюдоги (кимоно) осуществляют судьи на контроле формы дзюдоги (кимоно), представители тренерского штаба, представители ОСФ в регионах. Для контроля формы используется специальное измерительное устройство «СОКУТЭЙКИ».

7.5. Процедура контроля дзюдоги (кимоно) производится в следующем порядке:

Положение 1. Спортсмены должны находиться в положении стоя с прямыми руками вдоль туловища с раскрытыми ладонями как можно ближе к телу.

Проверяются длина и ширина брюк, длина куртки кимоно, ширина запаха куртки кимоно, расстояние между верхом грудины и пересечением лацканов куртки, ширина и толщина отворота, длина и ширина пояса, наспинный номер, реклама, длина волос, используемые средства защиты.

Положение 2. Проверяемые спортсмены должны находиться в положении стоя. Руки должны быть вытянуты вперед на уровне груди, ладони раскрыты, пальцы направлены вверх. Большие и указательные пальцы обеих рук должны соприкоснуться друг с другом, образуя треугольник.

Проверяются длина и ширина рукава куртки.

7.6. Участники соревнований должны быть одеты в дзюдоги (кимоно), соответствующие следующим требованиям:

7.7. Дзюдога (кимоно) должна быть изготовлена из хлопка или подобного материала и быть в хорошем состоянии (без дыр и разрывов). Материал дзюдоги не должен быть излишне жёстким и толстым, чтобы не препятствовать захватам соперника.

7.8. Дзюдога (кимоно) должна быть белого цвета для участника, вызванного первым и синего (или почти синего) цвета для второго участника. Для возрастных групп мальчики и девочки (до 11 лет), мальчики и девочки (до 13 лет), юноши и девушки (до 15 лет) лет разрешено белое кимоно для второго участника при наличии красной повязки.

7.9. На дзюдоге (кимоно) допускается пришитый наспинный номер, с фамилией и именем участника, а также с местом под рекламу конкретного соревнования. Наспинный номер размещается в 3 см ниже ворота куртки.

7.10. Куртка должна быть такой длины, чтобы полностью покрывать ягодицы с перекрытием 5 – 10 см.

7.11. Куртка должна быть достаточно широкой, чтобы запахиваться левой полой на правую не менее чем на 25 см на уровне нижней части грудной клетки.

7.12. Расстояние по вертикали от углубления верхнего края грудины до места пересечения отворотов должно быть не больше 10 см.

7.13. Ширина рукава (расстояние между рукой и внутренней частью рукава) должна быть 10 – 15 см по всей длине рукава.

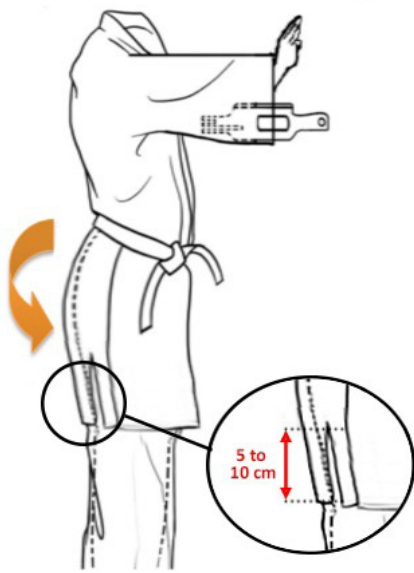
7.14. Отворот дзюдоги должен быть максимально толщиной 1 см и шириной 4 – 5 см.

7.15. Брюки должны быть достаточно длинными, чтобы покрывать ноги максимально до голеностопного сустава или минимально до точки, расположенной на 5 см выше него. Между ногой (с учетом повязок) и брюками должно быть пространство 10 – 15 см по всей длине штанины.

7.16. Прочный пояс шириной 4 – 5 см, цвет которого соответствует квалификации спортсмена, должен быть обернут дважды поверх дзюдоги и завязан на уровне талии плоским узлом, плотно фиксируя куртку, не давая ей возможности свободно вылезать из-под него. Длина пояса должна быть такой, чтобы оставались концы длиной 20 – 30 см.

7.17. Участницы должны надевать под куртку либо прочную длинную футболку с круглым воротом, с короткими рукавами белого или почти белого цвета, которая заправляется в брюки, или прочное белое или почти белое трико с короткими рукавами (таблица № 3).

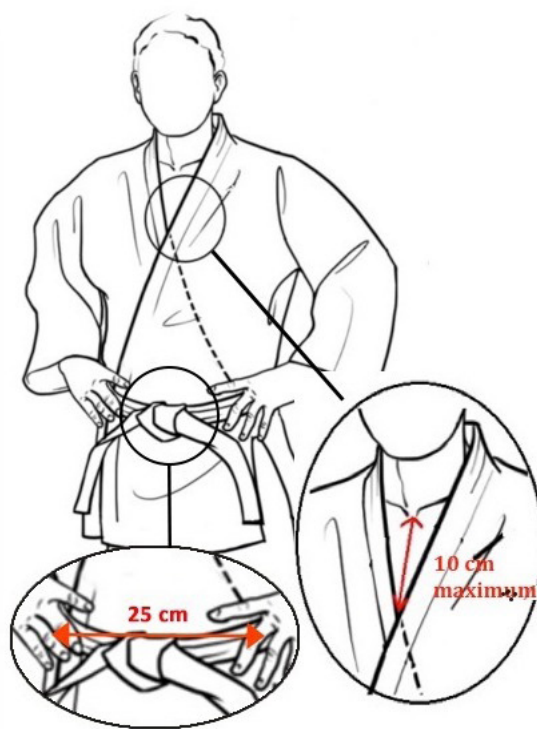
Таблица № 3.

<p><u>1) Рукав</u> Рукава куртки должны полностью закрывать руку, включая запястья, во время контроля. Сокутейки должно свободно заходить внутрь на всю длину рукава.</p> <p>Пола куртки должна полностью закрывать ягодицы с перекрытием 5–10 см</p>	
---	--

2) Куртка

Расстояние по вертикали от углубления верхнего края грудины до места пересечения отворотов должно быть не больше 10 см.

Расстояние между двумя отворотами куртки в горизонтальной позиции должно быть минимум 25 см



7.18. В случае несоответствия дзюдоги (кимono) установленным нормам, спортсмену предоставляется возможность самостоятельно заменить дзюдоги. В случае повторного несоответствия его дзюдоги установленным нормам, спортсмен лишается права участвовать в поединке и его сопернику присуждается победа «ФУСЕН-ГАЧИ». Однако он имеет право в дальнейшем участвовать в утешительных схватках.

7.19. В случае, если спортсмен не выходит на татами после первого вызова вследствие несвоевременной явки на контроль дзюдоги или вследствие замены несоответствующего нормам дзюдоги, начинает действовать «правило 30 секунд» (см. пункт 35.3).

7.20. В ситуации, когда организаторами соревнований не предусмотрен контроль дзюдоги, рефери на татами имеет право проверить дзюдоги участников и, в случае несоответствия требованиям правил, участнику предоставляется возможность произвести замену. В данной ситуации также начинает действовать «правило 30 секунд» (см. пункт 35.3). В случае повторного несоответствия дзюдоги установленным нормам, спортсмен лишается права участвовать в поединке и его сопернику присуждается победа «ФУСЕН-ГАЧИ». Однако он имеет право в дальнейшем участвовать в утешительных схватках.

7.21. Любой участник, не выполняющий требования настоящей статьи, лишается права участвовать в соревнованиях, и его сопернику присуждается победа «ФУСЭН-ГАЧИ», если поединок не начался или «КИКЭН-ГАЧИ», если поединок уже стартовал, в соответствии с правилом «большинства из трех».

7.22. Участники соревнований по КАТА должны быть одеты в дзюдоги только белого цвета.

7.23. Оружие, используемое для демонстрации в КАТА, предоставляется участниками. Оружие должно представлять собой муляжи, безопасные при демонстрации техники. Оружие должно пройти контроль судейской коллегии.

7.24. Защитные средства (наколенники, налокотники, и т.п.) используются по желанию участников, они не должны содержать твердых или металлических вставок.

7.25. Участники соревнований должны соблюдать следующие правила личной гигиены:

- дзюдоги (кимоно) должно быть чистым, сухим и без неприятного запаха;

- ногти на руках и ногах должны быть коротко острижены;

- длинные волосы должны быть завязаны так, чтобы не причинять неудобств сопернику (волосы должны быть перевязаны лентой для волос из резины или подобного материала и не должны содержать каких-либо жестких или металлических компонентов; голова не должна быть покрыта, за исключением повязки медицинского характера).

Статья 8. Обязанности и права участников

8.1. Участник обязан:

- а) строго соблюдать Положение, Правила, Программу соревнований;
- б) выполнять требования судей;
- в) своевременно выходить на татами по вызову судейской коллегии;
- г) быть корректным по отношению ко всем участникам соревнований и зрителям.

8.2. Участник имеет право:

- а) своевременно получать необходимую информацию о ходе соревнований, Программу соревнований, изменения в Программе соревнований;
- б) получать информацию о решениях принятых судейской комиссией через официального представителя своей команды.

Статья 9. Представители команд, тренеры

9.1. Посредником между судейской коллегией соревнований и спортсменами (тренерами) команды является представитель команды.

9.2. Если команда не имеет представителя, его обязанности выполняет тренер или капитан команды.

9.3. Представители команд должны находиться на местах, специально отведенных для них.

9.4. Представитель команды не может быть одновременно судьей и врачом данных соревнований.

9.5. Представитель команды выполняет следующие функции:

- а) участвует в проведении жеребьевки;

б) участвует в работе совместных совещаний с судьями, где может выражать замечания к работе судей только на основании конкретных положений Правил, утверждает результаты каждого дня и соревнований в целом;

в) несет ответственность за дисциплину участников команды и обеспечивает своевременную явку их на соревнования.

9.6. Представителю команды запрещается вмешиваться в решения судей и лиц, проводящих соревнований, а также осуществлять действия, оскорбляющие судей.

9.7. За нарушение или невыполнения своих обязанностей представитель команды может быть отстранен от исполнения своих обязанностей.

9.8. Во время проведения поединка тренер имеет право давать указания своему спортсмену, находясь на специально отведенном для этого месте у татами, не вмешиваясь в работу судей.

9.9. Поведение тренеров во время поединков:

а) тренеры должны сидеть на приготовленных для них местах до начала поединка;

б) тренеры не вправе давать указания участникам во время борьбы;

в) тренеры могут давать указания своим участникам только во время пауз между командами «МАТЭ» и «ХАДЖИМЭ»;

г) после окончания паузы и начала борьбы («ХАДЖИМЭ») тренеры должны снова соблюдать тишину и не жестикулировать;

д) если тренер не соблюдает данное правило, ему выносятся первое предупреждение;

е) если тренер ведет себя так же и в дальнейшем, он получает второе предупреждение и удаляется из соревновательной зоны, без права замены;

ж) если тренер продолжает вести себя неподобающим образом за пределами соревновательной зоны, он будет наказан дисквалификацией с соревнований.

9.10. Тренеры и представители команд в соревновательной зоне должны соблюдать требования к одежде:

а) в предварительной части соревнований форма одежды: пиджак, рубашка, галстук, брюки, обувь (не спортивная) или спортивный костюм и спортивная обувь;

б) финальный блок соревнований: пиджак, рубашка, галстук, брюки, обувь (не спортивная); для женщин: пиджак, брюки – юбка – платье, блузка.

Раздел III. СУДЕЙСКАЯ КОЛЛЕГИЯ

Статья 10. Состав судейской коллегии

10.1. Состав судейской коллегии утверждается ОСФ, региональной спортивной федерацией, по виду спорта «дзюдо» или организацией проводящей соревнования.

10.1.1. В главную судейскую коллегию входят:

- главный судья;
- судьи просмотровой комиссии;
- главный секретарь;
- заместитель главного судьи;
- заместитель главного секретаря.

10.1.2. В просмотровую комиссию входят: от 1 до 2 членов судейской комиссии на каждом татами.

- судьи – члены судейской комиссии ОСФ;
- судьи – члены региональной и муниципальной судейских комиссий;
- судьи, входящие во всероссийскую коллегию судей, назначенные на соревнования.

10.1.3. Судьи:

- рефери;
- боковой судья;
- руководитель татами;
- судья-секундометрист;
- судья-информатор;
- судья на взвешивании;
- судья в разминочной зоне;
- судья на контроле дзюдоги (кимоно);
- судья, контролирующий выход спортсменов;
- судья при участниках.

10.1.4. Секретарская группа:

- секретарь;
- технический секретарь.

10.2. Встречу спортсменов судит бригада в составе: рефери, два боковых судьи с системами видеоконтроля, руководитель татами, судьи-секундометристы, судьи-информаторы и технический секретарь. Действия спортсменов оценивает бригада судей: рефери и два боковых судьи с системами видео помощи. Каждый из них принимает решение по оценке действий спортсменов самостоятельно, и при разборе спорных моментов обязан аргументировать свои действия соответствующими пунктами Правил.

Оценки и наказания спортсменов рефери показывает первым. Если боковые судьи не согласны, они выражают свое решение посредством системы радиосвязи, в соответствии с правилом «большинство из трех» (если двое судей имеют одинаковое мнение при вынесении какого-либо решения (оценки, наказания или их отмены), то оно принимается всей бригадой судей).

10.3. Судья обязан иметь судейскую форму:

- а) Пиджак черного или темно-синего цвета
- б) Однотонную рубашку белого цвета
- в) Галстук, установленного образца
- г) Брюки темно-серого цвета
- д) Носки черного цвета

10.4. Документ, подтверждающий квалификационную категорию спортивного судьи, судейскую эмблему соответствующей категории.

10.5. Расчет необходимого количества судей для судейства одного соревнования представлен в Приложении № 9.

10.6. Свои действия судьи обязаны выполнять в соответствии с настоящими Правилами.

10.7. Соревнования по КАТА одновременно обслуживают пять судей под руководством главного судьи и наблюдением представителя просмотрной комиссии.

10.8. Система видео помощи КЭЙР-СИСТЕМ (CARE-system).

Система видеоконтроля, как она определена в настоящих Правилах, является исключительной компетенцией судей и просмотрной комиссии, и никто не может вмешиваться или определять порядок её использования вне указанных Правил.

Используется в следующих случаях:

- а) для контроля текущей встречи члены просмотрной комиссии могут прерывать, останавливать встречу и проводить совещания с рефери и боковыми судьями для оперативного разбора сложных ситуаций и принятия правильного решения;
- б) член просмотрной комиссии может утвердительно жестом, показать на отсутствие необходимости обсуждения всеми судьями (без остановки встречи), когда, по его мнению, и/или после просмотра видео помощи, его мнение соответствует принятому рефери и боковыми судьями.

Просмотровая комиссия может использовать повтор в «Системе видео помощи», для подтверждения судейских решений, принятых на татами, в следующих случаях:

- а) решения, связанные с действиями, совпадающими со временем окончания встречи;
- б) контратакующие действия, когда может быть сложность в определении, кто из участников первым упал на спину;
- в) ошибка в определении участника (белого или синего), которому дали оценку или наказание;
- г) при вынесении наказания «ХАНСОКУ-МАКЭ».

Просмотр «Системы видео помощи» и последующее взаимодействие с рефери и боковыми судьями, остается на усмотрении члена просмотрной комиссии, наблюдающего за данным татами.

Никому не позволено пользоваться или просить воспользоваться системой видеоконтроля, кроме судей и просмотрной комиссии.

Статья 11. Главный судья, просмотровая комиссия, заместитель главного судьи

11.1. Главный судья

Главный судья совместно с просмотровой комиссией соревнований осуществляет руководство по проведению соревнований в соответствии с Положением и Правилами. Он отвечает за проведение соревнований перед организацией, проводящей эти соревнования.

Функции главного судьи:

- а) проверяет готовность к соревнованиям всех помещений, оборудования, инвентаря, соответствия их требованиям Правил, составляет Акт приема места проведения соревнований (Приложение № 10), при наличии необходимой документации;
- б) входит в комиссию по допуску;
- в) проводит заседания судей соревнований совместно с представителями команд перед началом соревнований, после окончания каждого дня соревнований, а также в тех случаях, когда возникает необходимость;
- г) организовывает и контролирует жеребьевку участников;
- д) утверждает график хода соревнований;
- е) не позднее 7-и дней после окончания соревнований сдает отчет в организацию, проводящую соревнования;
- ж) отменяет проведение соревнований, если место проведения соревнований, оборудование или инвентарь не отвечает требованиям Правил до их начала, (решение принимается совместно с представителем проводящей организации);
- з) объявляет перерыв или прекращает соревнования в случае неблагоприятных условий, мешающих нормальному проведению;
- и) вносит изменения в Программу или график проведения соревнований, в случае обоснованных причин;
- к) объявляет предупреждение или отстраняет от исполнения своих обязанностей представителя, тренера команды, допустившего грубость по отношению к судьям или не исполняющего свои обязанности.

11.2. Просмотровая комиссия:

В состав просмотровой комиссии входят судьи, имеющие многолетнюю судейскую практику на всероссийском и международном уровне, обладающие знаниями Правил и последними изменениями к ним.

Функции просмотровой комиссии:

- а) контроль и оценка работы судей, консультативная помощь специалистам в вопросах судейства. Для контроля поединков на соревнованиях члены просмотровой комиссии могут останавливать встречу и проводить совещания с рефери и боковыми судьями для оперативного разбора сложных ситуаций и принятия правильного решения;
- б) перед началом соревнований, после окончания каждого дня соревнований проводит заседания с судьями, а также в тех случаях, когда

возникает необходимость, анализирует их деятельность, обращает внимание на ошибки, делает замечания, даёт рекомендации;

в) в случае необходимости, даёт разъяснения по тому или иному принятому решению тренерам или представителям команд;

г) комплектует бригады судей на финальный блок;

д) по итогам соревнований, даёт оценку работе судей и определяет классификацию судей.

11.3. Заместитель главного судьи

Функции заместителя главного судьи:

а) осуществляет контроль за подготовкой места проведения соревнований;

б) организовывает и контролирует взвешивание участников;

в) руководит работой судейско-вспомогательного персонала (СВП);

г) руководит работой комендантской группы.

По поручению главного судьи его функции на соревнованиях временно может выполнять его заместитель.

Статья 12. Главный секретарь

Функции главного секретаря:

а) главный секретарь организует и контролирует работу секретариата соревнований;

б) входит в комиссию по допуску и назначает секретарей на взвешивании;

в) руководит проведением жеребьевки;

г) составляет Программу и график хода соревнований;

д) ведет протоколы соревнований;

е) составляет порядок встреч;

ж) контролирует оформление протоколов схваток;

з) оформляет распоряжения и решения главного судьи;

и) представляет главному судье результаты соревнований на утверждение и необходимые данные для итогового отчета;

к) обеспечивает необходимым информационным материалом все судейские службы соревнований, представителей команд, представителей СМИ;

л) контролирует процесс установки и наладки компьютерной сети, компьютерной техники и программного обеспечения, необходимые для работы секретариата.

Статья 13. Заместитель главного секретаря

Функции заместителя главного секретаря:

а) заместитель главного секретаря участвует в работе секретариата соревнований;

б) выполняет поручения и задания главного секретаря соревнования;

в) входит в комиссию по допуску;

- г) осуществляет помощь главному секретарю в проведении жеребьевки;
- д) составляет порядок встреч;
- е) ведет протоколы соревнований;
- ж) контролирует оформление протоколов встреч;
- з) помогает в формировании отчета о соревнованиях;
- и) обеспечивает необходимым информационным материалом все судейские службы соревнований.
- к) участвует в процессе установки и наладки компьютерной сети, компьютерной техники и программного обеспечения, необходимые для работы секретариата.

Статья 14. Руководитель татами

Руководитель татами во время соревнований располагается за судейским столом и выполняет следующие функции:

- а) вызывает на татами судей, спортсменов, представляет участников пар, а также объявляет результат в случае отсутствия судьи-информатора;
- б) осуществляет контроль судейства на татами, выполнение обязанностей техническими секретарями, судьями-секундометристами, судьями при участниках;
- в) заполняет необходимые графы судейского протокола (оценки, время встречи, качество побед и т.д.);
- г) комплекзует бригады судей на каждую встречу за исключением тех случаев, когда эту функцию выполняет просмотрная комиссия, главный судья или проводится компьютерная жеребьевка судей.

Статья 15. СУДЕЙСКО-ВСПОМОГАТЕЛЬНЫЙ ПЕРСОНАЛ: технический секретарь, судья–секундометрист, судья–информатор, судья на взвешивании, судья на контроле дзюдоги (кимono), судья в разминочной зоне, судья контролирующий выход спортсменов, судья при участниках.

15.1. Технический секретарь располагается за столом руководителя татами. В каждой встрече с помощью технических средств осуществляет показ фамилий участников, а также оценок и наказаний после того, как рефери объявил их. В случае отсутствия или отказа электронного табло оценки и наказания показываются на ручном механическом табло. После окончания каждой встречи судейский протокол передается в секретариат.

15.2. Судья-секундометрист располагается за столом руководителя татами и осуществляет хронометраж времени встречи, а также времени удержания на электронном табло, а в случае отказа или отсутствия электронного табло с помощью механического хронометра.

15.3. Судья-информатор объявляет программу и порядок проведения соревнований, представляет участников каждой встречи и объявляет результат каждого поединка и т.д.

15.4. Судья на взвешивании осуществляет контроль взвешивания спортсменов на предварительном взвешивании. Осуществляет взвешивание (определяет весовую категорию), идентификацию и запись спортсменов в протокол взвешивания во время официального и случайного (выборочного) взвешивания РЭНДОМ ВЭЙТ (random weight).

15.5. Судья на контроле дзюдоги (кимоно) проводит измерение соответствия кимоно установленным требованиям (статья 7).

15.6. Судья в разминочной зоне осуществляет контроль и вызов спортсменов в соревновательную зону.

15.7. Судья, контролирующий выход спортсменов, осуществляет своевременное выведение спортсменов на поединок.

15.8. Судья при участниках

Функции судей при участниках:

- а) проверяют перед началом каждой встречи наличие спортсменов, а в случае их отсутствия сообщают об этом руководителю татами;
- б) знакомят спортсменов с Программой соревнований и с последовательностью выхода участников на татами;
- в) сопровождают спортсменов до татами и обратно, после окончания встречи;
- г) сопровождают в зону проведения допинг-контроля тех спортсменов, которых определяет служба допинг-контроля;
- д) проверяют наличие участников и сопровождают их в зону проведения награждения для осуществления процедуры награждения спортсменов – победителей и призеров соревнований.

Статья 16. Рефери

16.1. Рефери ведет поединок и руководит судьейством встречи. Объявляет оценки и наказания в соответствии с Правилами. Следит за тем, чтобы его решения правильно фиксировались на табло. Обычно находится в пределах рабочей зоны.

16.2. Рефери должен убедиться в том, что площадка для соревнований, электронное табло, форма, гигиена участников и т.д. находятся в надлежащем порядке перед началом поединка.

16.3. В тех случаях, когда оба спортсмена находятся в положении борьбы лежа, развернувшись лицом к краю рабочей зоны, рефери может наблюдать за действиями спортсменов, заняв положение в зоне безопасности.

16.4. Перед началом соревнований должен ознакомиться со звуком гонга или другого сигнала, обозначающего окончание времени поединка на их татами, местом нахождения врача или медицинского помощника. Осуществляя контроль площадки для соревнований, рефери должен обратить внимание на то, чтобы поверхность татами была ровной и чистой, без щелей между матами, и чтобы дзюдоги участников соответствовали требованиям Правил.

16.5. Рефери должен следить за тем, чтобы зрители или фотографы не создавали опасности или риска травмы для участников.

16.6. Рефери должен покидать соревновательную зону во время презентаций или любых продолжительных задержек в программе соревнований.

16.7. Необходимые в ходе поединка команды, объявление оценок и наказаний рефери сопровождает соответствующим жестом (Приложение № 11).

16.8 Рефери участвует в проведении процедуры взвешивания спортсменов. Взвешивание среди спортсменов мужского пола проводят судьи мужчины, среди женского пола – судьи женщины.

Статья 17. Боковые судьи

17.1. Двое судей находятся за столом татами и судят поединок совместно с рефери, находясь на связи с помощью беспроводной радиосистемы (наушники, микрофон) и помогают рефери, используя Систему видео помощи (CARE-system), принимают решения в соответствии с правилом «большинства из трех».

17.2. Если судья замечает ошибку на табло, он должен обратить на нее внимание рефери.

17.3. Если участник вынужден заменить какую-либо часть формы за пределами площадки для соревнований, или ему необходимо временно покинуть зону соревнований после того, как встреча началась, по причине, которую рефери посчитал важной, один из боковых судей, или свободный судья, не работающий в данной встрече, должен обязательно проследовать с участником, чтобы убедиться, что ничего аномального не произошло.

17.4. Если пол участника, вынужденного заменить какую-либо часть костюма за пределами площадки для соревнований, не совпадает с полом судьи, то назначенное официальное лицо, соответствующего пола, должно сопровождать участника.

Раздел IV. ОРГАНИЗАЦИОННЫЙ КОМИТЕТ

Медицинская группа:

- врач соревнований;
- медицинская сестра.

Комендантская группа:

- комендант соревнований;
- рабочий;
- уборщик.

Техническая служба:

- специалист по электронным табло;
- специалист по компьютерам;
- специалист по видеокамерам;

– радист.

Статья 18. Врач. Функции врача соревнований, врача команды

Функции врача соревнований:

- а) входит в состав комиссии по приему мест соревнований;
- б) проверяет правильность оформления заявок;
- в) присутствует на взвешивании, проводит наружный осмотр спортсменов;
- г) осуществляет медицинское обследование в процессе соревнований и оказывает помощь согласно Правилам;
- д) следит за соблюдением санитарно-гигиенических требований в местах проведения соревнований;
- е) по окончании соревнований представляет отчет главному судье соревнований о медико-санитарном обеспечении соревнований с указанием случаев травм и заболеваний.

Официальный врач команды должен иметь медицинское образование и должен регистрироваться до начала соревнований. Он – находится в обозначенном месте и должен иметь отличие. Например: носить нарукавную повязку с красным крестом.

Командирующая организация несет ответственность за действия врача команды.

Врачи должны информироваться относительно поправок и интерпретаций правил.

Статья 19. Комендант соревнований

Функции коменданта соревнований:

- а) комендант соревнований отвечает за своевременную подготовку и торжественное оформление мест соревнований, безопасность, размещение и обслуживание участников и зрителей, радиофикацию места проведения соревнований, поддержание порядка во время соревнований, а также обеспечивает все необходимые мероприятия по указаниям главного судьи.
- б) комендант соревнований отвечает за подготовку и пригодность к использованию специального оборудования и инвентаря для проведения соревнований в соответствии с настоящими Правилами.

Раздел IV.1. ПРАВИЛА ПРОВЕДЕНИЯ СОРЕВНОВАНИЙ

Статья 20. Место проведения соревнований (зона действий)

20.1. Борьба проводится в пределах рабочей зоны. Бросок должен быть начат, когда оба участника находятся внутри или когда «ТОРИ» (атакующий спортсмен) имеет контакт с рабочей зоной. Любое действие,

проводимое в момент, когда оба участника находятся за пределами рабочей зоны, не может быть оценено.

20.2. Все действия могут продолжаться (нет «МАТЭ») так долго, пока один из участников касается какой-либо частью тела рабочей зоны.

20.3. Исключения:

а) а) если бросок начат, когда только один из участников имеет контакт с рабочей зоной, но во время действия оба участника выходят за пределы рабочей зоны, действие может быть засчитано для оценки, если бросок продолжается непрерывно вблизи границы рабочей зоны и не более чем два метра в зоне безопасности. Аналогично любая немедленная контратака участника, который был вне рабочей зоны, во время начала броска может быть засчитана для оценки, если действие продолжается непрерывно вблизи границы рабочей зоны и не более чем два метра в зоне безопасности;

б) в положении борьбы лежа действия могут продолжаться за пределами рабочей зоны, если удержание было открыто внутри. Если во время удержания за пределами рабочей зоны, когда «УКЭ» (атакуемый спортсмен) переходит без остановки к контратаке, то поединок продолжается;

в) если бросок завершился за пределами рабочей зоны, вблизи границы рабочей зоны и не более чем два метра в зоне безопасности, и немедленно один из участников перешел на удержание, болевой или удушающий прием, то такая техника является действительной (разрешена). Если вовремя борьбы лежа «УКЭ», перехватывает контроль одной из вышеупомянутых техник, в успешном продолжении, это также является действительным (разрешенным).

г) удержание, удушающие и болевые приемы, начатые в пределах рабочей зоны поединка и имеющие эффективное продолжение, могут быть продолжены, даже если спортсмены находятся за пределами рабочей зоны.

д) после начала поединка участники могут покинуть место соревнования только с разрешения рефери. Разрешение может быть дано в исключительных случаях, таких, как необходимость заменить дзюдогу (кимоно), которая пришла в негодность или испачкалась. Такое же разрешение может быть дано в случае приглашения доктора, помощь врача должна быть оказана за пределами татами, рядом с соревновательной зоной или возле врачебного стола. Спортсмен должен быть сопровожден боковым судьей или судьей, не участвующим в данной встрече.

Статья 21. Продолжительность поединка

Продолжительность поединка определяется Правилами и Положением

Мальчики и девочки до 11 лет	Мальчики и девочки до 13 лет	Юноши и девушки до 15 лет	Юноши и девушки до 18 лет	Юниоры и юниорки до 21 лет	Юниорки до 23 лет и Женщины	Юниоры до 23 лет и Мужчины
------------------------------	------------------------------	---------------------------	---------------------------	----------------------------	-----------------------------	----------------------------

2 мин	2 мин	3 мин.	4 мин	4 мин	4 мин	4 мин
-------	-------	--------	-------	-------	-------	-------

Продолжительность дополнительной встречи «ГОЛДЭН СКОР» по времени не ограничена.

Любой участник имеет право на 10 мин отдыха между поединками.

Промежутки времени между командами рефери «МАТЭ» и «ХАДЖИМЭ», а также между «СОНО-МАМА» и «ЁШИ» не входят в продолжительность времени поединка.

Рефери должен знать продолжительность поединка, прежде чем он выйдет на татами.

Сигнал об окончании времени поединка дается гонгом или другим подобным звуковым сигналом.

При проведении соревнований на нескольких татами одновременно необходимо, чтобы звуковые сигналы гонгов на этих татами были различны.

Сигнал об окончании поединка должен перекрывать шум зрителей.

Время удержания:

«ИППОН» – полные 20 секунд

«ВАЗАРИ» – 10 секунд и более, но менее чем 20 секунд

В соревнованиях возрастных групп «мальчики и девочки (до 11 лет)», «мальчики и девочки (до 13 лет)» оценка ВАЗАРИ дается за технику удержания, когда участник удерживает своего противника, который не может освободиться 10 секунд. Повторное выполнение удержания в течение 10 секунд оценивается «ВАЗА-АРИ-АВАСЭТЭ-ИППОН».

В соревнованиях среди спортсменов до 15 лет в случае удержания в течение 20 секунд объявляется оценка «ИППОН».

В соревнованиях возрастной группы «юноши и девушки (до 15 лет)» в случае удержания в течение 10–19 секунд дается оценка «ВАЗАРИ».

В соревнованиях среди юношей и девушек (до 15 лет) в случае второго удержания за 10–19 секунд дается оценка «ВАЗА-АРИ АВАСЭТЭ ИППОН».

Если удержание зафиксировано одновременно с сигналом об окончании времени поединка или когда оставшееся время поединка недостаточно для полноценного удержания, то время, отведенное для борьбы, продолжается до объявления «ИППОН» (или эквивалента) или команды рефери «ТОКЭТА» или «МАТЭ».

В это время участник, попавший на удержание («УКЭ»), может контратаковать, используя удушающие или болевые приемы. В случае сдачи или потери сознания, участника проводящего удержание («ТОРИ»), удерживаемый участник («УКЭ») выигрывает поединок с оценкой «ИППОН».

Любое техническое действие, начатое одновременно с сигналом об окончании поединка, подлежит оценке.

Любое техническое действие, проводимое после сигнала об окончании времени встречи, не должно оцениваться, даже если рефери не успел дать команду «СОРО-МАДЭ».

Несмотря на то, что техническое действие совпадает с сигналом об окончании времени встречи, но, по мнению рефери, оно не эффективно, он немедленно должен объявить «СОРО-МАДЭ».

Статья 22. Начало поединка

22.1. Перед началом каждого поединка рефери и боковые судьи должны занять исходное положение и рабочие места, прежде чем участники выйдут на татами.

22.2. В личных соревнованиях рефери должен находиться в центре, в двух метрах от линии, соединяющей участников в исходном положении, лицом к столу, где регистрируется время. Боковые судьи должны занять места за столом с системой видеоконтроля.

22.3. В командных соревнованиях, перед началом поединков, участники должны пройти церемонию поклонов, в следующем порядке:

а) рефери остается на том же месте, что и в личных соревнованиях. По его сигналу две команды выходят по выделенной стороне, по очереди, по внешнему краю рабочей зоны, в порядке убывания, так чтобы самый тяжелый участник был ближе к рефери, останавливаясь лицом к лицу к другой команде;

б) по указанию рефери две команды, после поклона при входе в рабочую зону, двигаются вперед к стартовой линии, отмеченной на татами;

в) по указанию рефери (жест – вытянутые параллельно вперед руки, с открытыми ладонями), команды поворачиваются по направлению к столу руководителя татами. Рефери дает команду «РЭЙ», чтобы все участники выполнили поклон одновременно. Рефери поклон не делает;

г) затем по указанию рефери (жест рук под прямым углом предплечья, ладони обращены друг к другу) две команды снова разворачиваются лицом друг к другу и по команде «РЭЙ», все участники осуществляют одновременно поклон друг другу;

д) после окончания церемонии поклонов все участники команд выходят с рабочей зоны там же, где и зашли, ожидая на внешнем краю татами, начала первой встречи участников. В каждой встрече участники должны будут выполнить ту же самую процедуру поклонов, как и в личных соревнованиях;

е) после окончания последней по порядку встречи, рефери приглашает команды выполнить действия, указанные в параграфах а) и б), затем объявляет победителя. Церемония поклонов выполняется в обратном порядке, чем перед началом, сначала поклон друг другу, а в конце в сторону судейского стола.

22.4. Участники вправе делать поклон при входе и выходе с рабочей зоны, хотя это и не обязательно.

22.5. После входа на татами, участники должны входить в рабочую зону одновременно.

22.6. Участники не должны пожимать руки перед началом поединка.

22.7. Участники затем направляются к центру края рабочей зоны (по зоне безопасности) на их места в соответствии с порядком (объявленный первым с правой стороны и объявленный вторым с левой стороны от позиции рефери) и останавливаются. По сигналу рефери участники двигаются вперед на свои стартовые позиции и кланяются одновременно друг другу. Затем делают шаг вперед левой ногой. После окончания встречи рефери объявляет результат, участники одновременно должны сделать шаг назад с правой ноги и поклониться друг другу.

22.8. Если участники не выполнили поклон или сделали его неправильно, рефери должен потребовать от них сделать это. Все поклоны участники должны выполнять в стойке, сгибаясь в поясе вперед под углом 30°. Очень важно выполнять поклоны правильно.

22.9. Поединок всегда начинается в положении стоя, по команде рефери «ХАДЖИМЭ».

22.10. Аккредитованный врач может попросить рефери остановить встречу в случаях, угрожающих здоровью участника.

22.11. Члены просмотровой комиссии вправе прерывать поединок.

22.12. Просмотровая комиссия может вмешиваться только в случае ошибок, которые нужно исправить. Вмешательство просмотровой комиссии и любое изменение судейских решений происходит только в исключительных случаях.

Статья 23. Переход из стойки (ТАЧИ-ВАЗА) в борьбу лежа (НЭ-ВАЗА) и из борьбы лежа в стойку

23.1. Участники могут перейти в борьбу лежа (НЭ-ВАЗА) из стойки (ТАЧИ-ВАЗА) в перечисленных ниже случаях. Однако если при этом не будет продолжения борьбы, то рефери должен дать команду обоим спортсменам вернуться в стойку.

23.2. Ситуации, в которых переход из стойки в положение лежа разрешен:

- а) когда участник, завершив бросок, без перерыва переходит в положение борьбы лежа, продолжая атаковать;
- б) когда один из участников падает в результате неудачной попытки проведения броска, другой участник может воспользоваться неустойчивым положением соперника и перевести его в положение борьбы лежа;
- в) когда один из участников переводит своего соперника в положение борьбы лежа удачным движением, которое не квалифицируется как техника броска;
- г) в любом другом случае, когда один из участников падает или почти упал (случай непредусмотренный предыдущими пунктами настоящей статьи), другой борец может воспользоваться положением своего соперника для перевода в положение борьбы лежа.

23.3 Положение лежа (НЭ-ВАЗА):

- а) лежа на животе;
- б) спортсмен находится на локтях и коленях;
- в) оба спортсмена находятся на коленях;

Бросок «ТОРИ» своего оппонента «УКЭ» из положения лежа на животе или на локтях и коленях не может оцениваться, и эта техника рассматривается как атакующее действие в положении лежа. В данном положении «УКЭ» может использовать захват ниже пояса.

23.4. Исключения

Когда один из участников тянет своего соперника в положение борьбы лежа не в соответствии со статьей 23, и его соперник при этом не получает преимущества, рефери должен объявить «МАТЭ» и наказать участника, совершившего это действие в соответствии со статьей 36, объявив ему «ШИДО». Если его соперник при этом получает преимущество и продолжает борьбу лежа, поединок продолжается.

Статья 24. Команда «МАТЭ»

24.1. Рефери должен объявить команду «МАТЭ», чтобы временно остановить поединок, в ситуациях, указанных в настоящей статье и участники должны быстро вернуться на свои стартовые позиции.

Для продолжения поединка, рефери дает команду «ХАДЖИМЭ».

24.2. В случаях, когда команда «МАТЭ» дается, чтобы наказать «ШИДО», того, кто его заслуживает, участники остаются на местах, не возвращаясь на стартовые позиции («МАТЕ-ШИДО-ХАДЖИМЭ»), кроме случаев, когда «ШИДО» дается за выход с рабочей зоны.

24.3. Давая команду «МАТЭ», рефери должен видеть участников на тот случай, если они не слышат команду и продолжают борьбу.

24.5. Ситуации, когда рефери должен дать «МАТЭ»:

- а) когда оба участника полностью выходят за пределы рабочей зоны;
- б) когда один или оба участника выполняют запрещенные действия, указанные в статье 36 настоящих Правил;
- в) когда один или оба участника получают травму или заболевают. Если возникает одна из ситуаций, предусмотренных статьей 37, рефери, после объявления команды «МАТЭ», должен вызвать врача для оказания необходимой медицинской помощи, в соответствии с указанной выше статьей, или по просьбе участника или сам, вследствие серьезности травмы, позволяя участнику, чтобы облегчить лечение, приняв положение отличное от стартового;
- г) когда необходимо привести в порядок дзюдоги одного или обоих участников;
- д) когда в борьбе лежа нет очевидного продолжения действия;
- е) когда один из участников встает в стойку или полу стойку из положения борьбы лежа в то время, когда его соперника находится

у него на спине и полностью отрывает руки от татами, показывая, что соперник потерял контроль над ситуацией;

ж) когда один из участников находится в стойке или встает в стойку из положения борьбы лежа и поднимает своего соперника, лежащего на татами и обхватывающего ногами любую часть тела стоящего спортсмена;

з) когда один из участников берет захват «КАТА САНКАКУ» в положении стоя или когда один из участников поднимается из положения партера с этим захватом.

и) когда один из участников начинает или выполняет любые подготовительные действия из ударной или борцовской техники (не оригинальное дзюдо), рефери должен немедленно объявить «МАТЭ», постаравшись остановить и не дать их закончить, начавшему их участнику;

к) когда при проведении болевого или удушающего приема участник выпрямляет ногу соперника с захватом ниже колена;

л) когда один из участников проводит удушающий или болевой приемы в положении стоя;

м) в возрастных группах до 11, до 13, до 15 лет:

когда участник проводит в «НЭ-ВАЗА» захват руки и головы соперника ногами (например «САНКАКУ-ДЖИМЭ»);

при проведении переворота на удержание при помощи узла локтя и плеча ногой («УДЭ-ГАРАМИ» ногой);

н) в возрастных группах до 11, до 13 лет:

при проведении технического действия с захватом «КАТА-САНКАКУ»;

когда один из участников удерживает своего соперника до оценки «ВАЗА-АРИ» (10 секунд);

о) в любом другом случае, когда рефери сочтет это необходимым.

24.6. Ситуации, когда рефери не должен давать команду «МАТЭ».

а) рефери не должен объявлять «МАТЭ» для остановки выходящего за рабочую зону участника (участников), если ситуация не представляет собой опасности.

б) рефери не должен объявлять «МАТЭ» в том случае, когда участник, избежавший удержания, болевого приема или удушающего захвата нуждается или просит отдыха;

в) когда бросок начат внутри рабочей зоны и оба участника продолжают выходить за пределы рабочей зоны без остановки действия.

24.7. Когда один из участников совершает запрещенное действие, борьба переходит в положение «НЕ-ВАЗА», и его противник при этом не получает преимущества в продолжение борьбы лежа, рефери останавливает встречу («МАТЭ») и объявляет «ШИДО» участнику, совершившему нарушение.

Статья 25. Команда «СОНО-МАМА» (не двигаться)

25.1. В том случае, когда рефери хочет временно остановить поединок, например, не меняя их положения, он дает команду «СОНО-

МАМА» и делает соответствующий жест. Когда рефери объявляет «СОНО-МАМА», он должен внимательно следить за тем, чтобы не менялись захваты и положения участников.

25.2. Команда «СОНО–МАМА» (не двигаться) дается только в положении борьбы лежа.

25.3. Ситуации:

а) объявление наказания если участник, которого нужно наказать, находится в неблагоприятном положении, то нет необходимости в «СОНО-МАМА»: наказание дается прямо;

б) медицинская помощь.

25.4. Если во время борьбы лежа участник, показывает, что он травмирован, и ему может быть оказана помощь врачом, в соответствии со статьей 37 настоящих Правил, рефери, может, если необходимо, после объявления «СОНО-МАМА» разделить участников. А затем, при контроле боковых судей может вернуть участников в положение, перед которым было объявлено «СОНО-МАМА» в соответствии с правилом «большинство из трех».

25.5. Для продолжения поединка дается команда «ЁШИ» и делается соответствующий жест.

Статья 26. Конец поединка

26.1. Рефери должен объявить – «СОРО-МАДЭ» и закончить поединок в случаях, указанных в настоящей статье. После объявления «СОРО-МАДЭ» рефери должен держать спортсменов в поле зрения на тот случай, если они не услышали команду и продолжают борьбу.

26.2. Рефери должен при необходимости потребовать от участников привести костюм в порядок, прежде чем объявлять результат.

26.3. После того, как рефери объявил результат, участники должны сделать шаг назад, сделать поклон и покинуть рабочую зону со своей стороны татами, по зоне безопасности.

26.4. Уходя с татами, участники должны иметь свои дзюдоги заправленными надлежащим образом и не должны приводить дзюдогу (кимоно) в беспорядок или развязывать пояс, пока не покинут зону проведения соревнований.

26.5. Если рефери ошибочно указал победителя, то два боковых судьи должны добиться, чтобы он изменил это ошибочное решение, прежде чем он покинет рабочую зону, на которой принято решение. Если член судейской комиссии заметит ошибку, то он может указать судьям на неё, но как указано в следующем пункте б, судьи должны принять решение надлежащим образом.

26.6. Все действия и решения, принятые рефери и боковыми судьями в соответствии с правилом «большинства из трех», являются окончательными и не могут быть изменены.

26.7. Ситуации «СОРО-МАДЭ»:

- а) когда один участник получает оценку «ИППОН»;
- б) в случае отказа соперника от борьбы «КИКЭН-ГАЧИ»;
- в) в случае дисквалификации «ХАНСОКУ-МАКЭ»;
- г) когда один из участников не может продолжать борьбу из-за травмы;
- д) когда время, отведенное для встречи, истекло;
- е) в случае, когда у обоих участников нет оценок или оба имеют «ВАЗА-АРИ» и затем одновременно получают «ИППОН» во время основного времени встречи, то встреча продолжается в «ГОЛДЭН СКОР»;
- ж) в случае, когда один участник имеет «ВАЗА-АРИ» и затем оба одновременно получают «ИППОН» во время основного времени встречи, то одновременные действия не засчитываются и встреча продолжается до конца основного времени.

Для возрастных групп: мальчики и девочки (до 11 лет), мальчики и девочки (до 13 лет), юноши и девушки (до 15 лет) в поединке «ГОЛДЭН СКОР», как в личных, так и в командных соревнованиях первая оценка или наказание, определяющие различие между участниками решает исход встречи. Рефери объявляет «СОРЭ-МАДЭ».

26.8. Рефери объявляет результат встречи:

- а) когда участник, получает оценку «ИППОН» или его соперник получает «ХАНСОКУ-МАКЭ», объявляется победителем;
- б) в случае наличия оцененных технических действий, победитель объявляется на основании разницы в оценках «ВАЗАРИ»;
- в) когда нет объявленных оценок или оценки одинаковы (по «ВАЗАРИ»), независимо от наличия разницы в наказаниях «ШИДО», результат встречи определяется в поединке «ГОЛДЭН СКОР», как в личных, так и в командных соревнованиях. Первый, сделавший оцениваемое техническое действие, выигрывает поединок.

Статья 27. Поединок «ГОЛДЭН СКОР»

27.1. Когда установленное время поединка заканчивается, и получается ситуация, предусмотренная подпунктом «в», пункта 26.8, рефери объявляет «СОРО-МАДЭ», чтобы временно остановить встречу, и участники должны вернуться на свои стартовые позиции.

27.2. Нет ограничения по времени в поединке «ГОЛДЭН СКОР», но все оценки и наказания из предыдущего поединка остаются на табло.

27.3. Рефери объявляет «ХАДЖИМЭ» для начала поединка. Не должно быть периода отдыха между окончанием основного поединка и началом поединка «ГОЛДЭН СКОР».

27.4. Любое результативное техническое действие («ВАЗАРИ», «ИППОН») или «ХАНСОКУ-МАКЭ» (прямое или сложением «ШИДО») между участниками в поединке «ГОЛДЭН СКОР» определяет победителя.

27.5. Первая оценка между участниками в поединке «ГОЛДЭН СКОР» решает исход встречи.

Для возрастных групп: мальчики и девочки (до 11 лет), мальчики и девочки (до 13 лет):

В случае равенства оценок после окончания основной встречи назначается добавленное время «ГОЛДЕН СКОР», в котором спортсмены начинают борьбу во фронтальной стойке с захватом рукава и отворота на груди (в классическом захвате). Спортсмены могут выбирать стойку, в которой они предпочитают бороться, с отворотом на правой стороне и рукава на левой стороне соперника, либо наоборот. После каждой команды «МАТЭ» рефери ставит участников в захват.

Для возрастных групп: мальчики и девочки (до 11 лет), мальчики и девочки (до 13 лет), юноши и девушки (до 15 лет):

Первая оценка или наказание, определяющие различие между участниками в поединке «ГОЛДЭН СКОР», решает исход встречи.

Примечание:

а) если в течение начальных 9-ти секунд удержания удерживаемый участник успешно выполняет болевой (удушающий) прием или уходит с удержания и немедленно сам берет соперника на удержание, то такие действия засчитываются;

б) *подпункт утратил силу (приказ Минспорта России от 2 сентября 2022 г. № 707);*

в) если во время поединка «ГОЛДЭН СКОР» объявляется «ХАНСОКУ-МАКЭ», наказание участника должно выноситься так же, как и в обычном поединке;

г) при объявлении наказания, которое определяет победителя, рефери должен согласовать данное действие с боковыми судьями и вынести решение на основании правила «большинства из трех»;

д) в поединке «ГОЛДЭН СКОР» удержание продолжается до конца (20 секунд). Когда один участник проводит удержание и объявлено «ОСАЭКОМИ», то арбитр должен позволить проводить удержание как можно дольше (давая возможность участнику получить («ИППОН»)) или до выполнения удушающего или болевого приема любым из участников, который приводит к немедленному результату («ИППОН»). Однако, если удержание прервано до достижения оценки «ИППОН» и арбитр дал команду «ТОКЭТА» или «МАТЭ», но оценка «ВАЗА-АРИ» уже набрана, поединок заканчивается и объявляется победитель.

27.6. Специальные ситуации в «ГОЛДЭН СКОР».

а) если только один из участников, добившийся права продолжить борьбу в поединке «ГОЛДЭН СКОР» изъявляет это желание, а другой отказывается, то участник, который желает бороться объявляется победителем «КИКЭН-ГАЧИ»;

б) в случае, когда оба участника добиваются «ИППОН» одновременно, во время основного поединка, результат поединка должен определиться в поединке «ГОЛДЭН СКОР». Если оба участника добиваются «ИППОН» одновременно, во время «ГОЛДЭН СКОР», рефери должен объявить

«МАТЭ» и продолжить поединок, не принимая во внимание данные действия для оценки;

в) в случае, когда оба участника напрямую наказываются «ХАНСОКУ-МАКЭ» одновременно, оба участника исключаются из соревнований.

Статья 28. Чистая победа «ИППОН»

Оценка дается за действия в «ТАЧИ-ВАЗА» и «НЭ-ВАЗА».

В «ТАЧИ-ВАЗА» за действия (прямой бросок, комбинация или контратака), которые проводятся без остановки и классифицируется как приемы дзюдо. Если в действии есть остановка, оценка не дается.

В «НЭ-ВАЗА» за выполнение удержания («ОСАЭКОМИ»), болевого («КАНСЭЦУ») или удушающего («ШИМЭ») приемов.

Четыре критерия для оценки «ИППОН» при выполнении приемов «ТАЧИ-ВАЗА» – скорость, сила, падение на спину, контроль.

Рефери объявляет «ИППОН» в том случае, когда, по его мнению, выполняемое техническое действие соответствует следующим критериям:

а) участник, осуществляя контроль, бросает своего соперника на спину со значительной силой и быстротой. Перекат по всей спине вдоль, поперек или

по диагонали может быть расценен как «ИППОН» при соблюдении всех критериев «ИППОН»;

б) когда участник приземляется на «мост» (падение на голову и на одну или две ступни);

в) когда участник удерживает соперника, который не может уйти из положения удержания в течение 20 секунд после объявления «ОСАЭКОМИ»;

г) когда участник дважды или более раз похлопывает рукой или ногой или голосом произносит «МАИТА» (сдаюсь), что является результатом удержания, удушающего захвата или болевого приема;

д) когда результат удушающего или болевого приема очевиден (например, соперник теряет сознание в результате удушающего приема или получает травму в результате болевого приема);

е) если один участник в течение одной встречи получает вторую оценку «ВАЗА-АРИ», рефери объявляет «ВАЗА-АРИ АВАСЭТЭ ИППОН»;

Эквивалент. В случае наказания спортсмена «ХАНСОКУ-МАКЭ» его соперник объявляется победителем.

Для возрастной группы юноши и девушки (до 15 лет) рефери объявляет «ИППОН» при проведении болевого приема «УДЭ-ХИШИГИ-ДЗЮДЗИ-ГАТАМЭ», когда рука «УКЭ» выпрямлена, полностью находится под контролем «ТОРИ» («УКЭ» не может защититься или уйти), и результат болевого очевиден.

При проведении болевого приема узел локтя («УДЭ-ГАРАМИ») или других разрешенных болевых приемов рефери объявляет «ИППОН», когда

«УКЭ» дважды или более раз похлопывает рукой или ногой или голосом произносит «МАИТА» (сдаюсь).

Статья 29. Оценка «ВАЗА-АРИ»

Оценка дается за действия в «ТАЧИ-ВАЗА» и «НЭ-ВАЗА».

В «ТАЧИ-ВАЗА» за действия (прямой бросок, комбинация или контратака), которые проводятся без остановки и классифицируются как приемы дзюдо. Если в действии есть остановка, оценка не дается.

Рефери объявляет оценку «ВАЗА-АРИ» в том случае, когда, по его мнению, выполненное техническое действие отвечает следующим критериям:

а) когда участник, осуществляя контроль, бросает соперника и в броске не достигнуты все четыре критерия, необходимые для оценки «ИППОН»;

б) приземление на всю сторону тела под углом 90 градусов или более

в сторону спины, даже если локоть отведен наружу. Необходимо учитывать единую линию бедер и плеч во время приземления. Все, что выходит за рамки этого диапазона, не оценивается;

в) при падении на верхнюю часть спины (область лопатки);

г) пережат оценивается «ВАЗА-АРИ», если при пережатии по большей части спины была задержка; пережатие произошло по боковой части спины (от таза к плечу или от плеча к тазу); пережатие произошло по плечам (от лопатки к лопатке) или по поясничной части спины;

д) приземление одного из участника на ягодицы и на два локтя, или две кисти, или на локоть и кисть;

е) когда участник удерживает своего соперника, который не может уйти из положения удержания, в течение 10 секунд или более, но менее 20 секунд.

Статья 30. Удержание «ОСАЭКОМИ»

Оценка «ИППОН» за технику удержания даётся, когда участник удерживает своего противника, который не может освободиться 20 секунд, оценка ВАЗАРИ дается за 10 секунд и более, но менее 20 секунд.

30.1. Рефери объявляет «ОСАЭКОМИ» когда, по его мнению, выполняемое техническое действие отвечает следующим критериям:

а) удерживаемый участник контролируется соперником и касается татами спиной полностью или верхней частью спины;

б) контроль осуществляется сверху (грудью, боком, спиной);

в) нога (ноги) и тело выполняющего удержание не должны контролироваться ногами соперника;

г) как минимум один из участников должен касаться рабочей зоны любой частью своего тела;

д) выполняющий удержание, должен занимать своим телом положения развернувшись боком, грудью или спиной к атакуемому, т.е. подобно техническим действиям «КЭСА-КАМИ-ШИХО-УРА-ГАТАМЭ» или «САНКАКУ-ВАЗА».

е) удержание не засчитывается, если ТОРИ захватывает только голову или шею УКЭ без контроля одной из рук УКЭ. Как руками (рукой), так и ногами (подобно САНКАКУ ГАТАМЭ).

30.2. Если проводящий удержание, меняет без потери контроля над соперником положение удержания, время удержания продолжается до объявления «ИППОН» (или эквивалента), «ТОКЭТА» или «МАТЭ».

30.3. Если во время проведения удержания участник, находящийся в выигрышном положении, совершает наказуемое деяние, рефери объявляет «МАТЭ», возвращает участников в исходное положение, объявляет наказание, (а в случае необходимости и оценку за удержание), затем возобновляет борьбу командой «ХАДЖИМЭ».

30.4. Если во время проведения удержания участник, находящийся в проигрышном положении, совершает наказуемое деяние, рефери объявляет «СОНО-МАМА», объявляет наказание, а затем возобновляет поединок, касаясь обоих участников, объявляя при этом «ЁШИ». Однако если необходимо объявить наказание «ХАНСОКУ-МАКЭ», рефери после объявления «СОНО-МАМА» консультируется с судьями, объявляет «МАТЭ», возвращает участников в исходное положение, объявляет «ХАНСОКУ-МАКЭ» и заканчивает поединок, объявляя «СОРО-МАДЭ».

Если ситуация позволяет, и чтобы не прерывать позитивное действие Тори, рефери может объявить наказание прямо указывая на «УКЭ», не прерывая поединок командой «СОНО-МАМА». Однако если необходимо объявить наказание «ХАНСОКУ-МАКЭ», арбитр после объявления «СОНО-МАМА» консультируется с боковыми судьями, объявляет «МАТЭ», возвращает участников на стартовые позиции, объявляет «ХАНСОКУ-МАКЭ» и заканчивает поединок, объявляя «СОРО-МАДЭ».

30.5. Если оба боковых судьи считают, что удержание имеет место, но рефери не объявил «ОСАЭКОМИ», они оба должны оперативно сказать ему об этом и, в соответствии с правилом «большинства из трех», рефери должен немедленно объявить «ОСАЭКОМИ».

30.6. «ТОКЭТА» объявляется, если во время проведения удержания атакуемому удастся обхватить «скрещивая» своими ногами ногу соперника, как изнутри, так и снаружи.

30.7. В ситуации, когда атакуемый принимает положение «мост», но атакующий продолжает осуществлять над ним контроль, «ОСАЭКОМИ» продолжается.

30.8. Если «УКЭ» уходит от удержания за пределы рабочей зоны вблизи от границы рабочей зоны и не более чем на два метра и если нет прямого продолжения от «ТОРИ» или «УКЭ» в проведении удержания, удушающего или болевого приема, то рефери должен объявить «МАТЭ» и

дать соответствующую оценку за удержание. Если есть немедленное продолжение атакующих действий от «ТОРИ» или от «УКЭ» в проведении удержания, удушающего или болевого приема, то рефери должен объявить «ТОКЭТА», оценить соответствующей оценкой удержание и дать продолжить последнее действие.

Статья 31. Болевые приемы

31.1. Болевые приемы разрешается проводить на локтевые суставы, путем их перегибания или вращения (скручивания).

31.2. Проведение болевого приема должно быть прекращено, если атакуемый переходит в положение стоя и полностью контролирует ситуацию.

31.3. Успешным проведением болевого приема считается, когда атакуемый произносит слово «МАИТА» или многократно хлопает по телу соперника или татами руками (рукой) или ногами (ногой).

31.4. Для юношей и девушек (до 15 лет) проведение болевого приема «УДЭ-ХИШИГИ-ДЗЮДЗИ-ГАТАМЭ» должно быть засчитано («ИППОН»), если рука «УКЭ» выпрямлена, полностью находится под контролем «ТОРИ» («УКЭ» не может защититься или уйти), и результат болевого приема очевиден. При других разрешенных вариантах болевых приемов рефери объявляет «ИППОН», когда «УКЭ» дважды или более раз похлопывает рукой или ногой, или голосом произносит «МАИТА» (сдаюсь).

Статья 32. Удушающие приемы

32.1. Удушающие приемы проводятся путем сдавливания кровеносных сосудов шеи или дыхательного горла соперника.

32.2. Запрещается проводить удушающие приемы пальцами рук, полкой своей или чужой куртки, или концами своего и чужого пояса.

32.3. Проведение удушающего приема должно быть прекращено, если атакуемый переходит в положение стоя и полностью контролирует ситуацию.

32.4. Успешным проведением удушающего приема считается, когда атакуемый произносит слово «МАИТА» или многократно хлопает по туловищу соперника или татами руками (рукой) или ногами (ногой), или теряет сознание. В этом случае рефери дает команду «ИППОН» и при необходимости приглашает врача.

Статья 33. Запрещенные действия и наказания

33.1. Запрещенные действия подразделяются на незначительные наказания («ШИДО») и серьезные («ХАНСОКУ-МАКЭ»).

33.2. Рефери должен объявлять наказание «ШИДО» или «ХАНСОКУ-МАКЭ» в зависимости от серьезности нарушения.

33.3. Во время встречи могут быть показаны два «ШИДО», третье – «ХАНСОКУ-МАКЭ» (2 замечания и дисквалификация). «ШИДО» не дает очки другому участнику, только оценки за технические действия дают очки на табло. В конце встречи, если счет равный поединок переходит в «ГОЛДЭН СКОР». В «ГОЛДЭН СКОР» выигрывает тот, кто первым выполнит результативное техническое действие или проигрывает первый получивший «ХАНСОКУ-МАКЭ».

33.4. «ШИДО» дается заслуживающему его участнику, по месту его совершения, без возврата обоих участников на их формальные стартовые позиции (для поддержания темпа встречи команда – «МАТЭ-ШИДО-ХАДЖИМЭ»), за исключением случая, когда «ШИДО» дается за выход с татами.

33.5. В случае объявления прямого наказания «ХАНСОКУ-МАКЭ» участник дисквалифицируется и исключается из соревнования, поединок заканчивается.

33.6. Какое бы наказание не объявлял бы рефери, он должен понятным жестом объяснить причину наказания.

33.7. Наказание может быть объявлено и после команды «СОРЭ-МАДЭ» за то нарушение, которое было совершено во время поединка или в исключительных случаях за серьезные нарушения, совершенные после сигнала окончания поединка, если результат поединка еще не был объявлен.

Наказание – «ШИДО»

«ШИДО» объявляется участнику, который совершает следующие незначительные нарушения:

1.	Умышленно избегает взятия захвата, чтобы помешать действиям соперника
2.	В положении борьбы стоя, после взятия захвата, принимает исключительно оборонительную стойку
3.	Имитирует атакующие действия, из которых очевидно, что спортсмен не пытается бросить соперника (ложная атака). Критерии ложной атаки: – «ТОРИ» не имеет намерения бросать; – «ТОРИ» проводит атаку без захвата или немедленно отпускает захват; – «ТОРИ» делает одну атаку или несколько повторных атак без выведения «УКЭ» из равновесия; – «ТОРИ» вставляет ногу между ног «УКЭ» для блокирования возможной атаки
4.	В положении стоя продолжительное время держит край (края) рукава соперника в целях защиты
5.	В положении стоя захватывает пальцы одной или обеих рук

	соперника, блокируя их, чтобы помешать его действиям. Захват кисть(и) или запястье(я) соперника, только чтобы помешать взятию захвата на себе или атаки, наказывается «ШИДО»
6.	Умышленно приводит в беспорядок свой костюм или костюм соперника, развязывает или перевязывает пояс или штаны без разрешения рефери. Спортсмену, медленно приводящему в порядок кимоно, после указания рефери в целях затягивания времени может быть объявлено наказание «ШИДО». Примечание: с разрешения рефери спортсмен может только один раз перевязать пояс без наказания. Повторные перевязывания будут сопровождаться наказанием «ШИДО»
7.	Умышленно приводит в беспорядок прическу в целях затягивания времени. Спортсмен обязан приводить прическу в порядок в паузах между командами «МАТЭ» и «ХАДЖИМЭ». Примечание: спортсмен может только один раз полностью перевязать волосы без наказания. Повторные перевязывания будут сопровождаться наказанием «ШИДО»
8.	Переводит соперника в положение борьбы лежа не в соответствии со статьей 23
9.	Вставляет палец (пальцы) внутрь рукавов или края штанин соперника
10.	В положении борьбы стоя берет любой захват, отличный от «классического», и не осуществляет подготовку и проведение атакующих действий, а использует его в защитных, блокирующих целях, демонстрируя негативное дзюдо. Например, захват за пояс, скрестный, односторонний, захват нижней части расправленной полы кимоно, захват «пистоль», захват «карман»
11.	В положении стоя не производит атакующие действия, после взятия «классического» захвата более 45 секунд
12.	Обхватывает соперника двумя руками за туловище для броска («медвежий захват») Однако, когда изначально участник «ТОРИ» имеет захват как минимум одной рукой, то в таком случае «ТОРИ» вправе обхватывать двумя руками туловище соперника для броска
13.	Обматывает полой куртки или концом пояса какую-либо часть тела соперника
14.	Захватывает зубами форму (свою или соперника)
15.	Упирается рукой (ладонью), ногой (ступней), прямо в лицо (переднюю часть головы, ограниченную линией, проходящей через верх лба, уши и подбородок) соперника
16.	Упирается ступней или ногой в пояс, воротник или отворот куртки соперника
17.	Проводит удушающие захваты с использованием концов своего или чужого пояса, или полы куртки, или используя только пальцы
18.	В положении стоя или положении лежа выходит за пределы рабочей зоны или намерено выталкивает соперника за пределы

	<p>рабочей зоны двумя руками.</p> <p>Если участник свободно выходит одной ногой за пределы рабочей зоны без немедленной атаки или немедленного возвращения обратно в рабочую зону – наказание «ШИДО».</p> <p>Если участник свободно выходит двумя ногами за пределами рабочей зоны наказание – «ШИДО».</p> <p>За подобные одновременные действия наказание «ШИДО» объявляется обоим участникам</p>
19.	Зажимает ногами туловище, шею или голову соперника (скрещивая ноги, выпрямляя колени) При проведении удушающих приемов (например, Рётэ джимэ) скрещивает ноги на голове, усиливая захват.
20.	Сбивает ногой или коленом кисть или руку соперника с целью освобождения от захвата. Использует ногу для освобождения от захвата
21.	Ударяет соперника по ноге или лодыжке без применения какого-либо технического действия
22.	Заламывает палец (пальцы) соперника с целью освобождения от захвата
23.	Срывает захват соперника одной или двумя руками, отпуская захват и не стремясь развить атакующие действия
24.	Прикрывает отворот своего кимоно, чтобы не дать сопернику взять захват
25.	Вынуждает соперника принять согнутое положение, сковывая его, захватив двумя руками за отвороты дзюдоги без подготовки и проведения атакующих действий (блокирует действия «УКЭ»)
26.	Действия с захватом ниже пояса в стойке наказываются «ШИДО». Исключение: захват ниже пояса в конечной фазе броска («СОТО-МАКИКОМИ») допускается, если противник уже в партере. Если же бросок прерван, захват ниже пояса считается действием в партере
27.	Выпрямляет (растягивает) ногу соперника с захватом ниже колена при проведении удушающего или болевого приема
28.	Проводит или пытается провести удушающий или болевой прием в положении стоя
29.	Срывает захват соперника ударом по руке
30.	Действие обвивания ногой без проведения немедленной атаки должно наказываться «ШИДО»
31.	Спортсмен, который совершает «нырок» головой под руку соперника, которая держит захват, без выполнения немедленной атаки наказывается «ШИДО»
32.	Уходя от падения на спину, одновременно приземляется на обе руки, оба локтя или руку и локоть
33.	За проведение «РЕВЕРС СЭОЙ-НАГЭ»

Рефери должен немедленно остановить поединок и объявить наказание «ШИДО» в случаях, когда один или оба участника в соревнованиях среди юношей и девушек до 11 лет, до 13 лет:

1.	Проводят в атаке или контратаке броски, становясь на колено или колени, такие как: бросок через спину с колен («СЭОЙ-ОТОШИ») и т. п. Примечание: броски, начатые из стойки («ТАЧИ-ВАДЗА»), завершённые с падением, оцениваются
2.	Проводят в атаке или контратаке любые броски за счёт падения атакующего («СУТЕМИ-ВАДЗА»), такие как: броски из группы «МАКИКОМИ» («СОТО-, ХАРАИ-, ОСОТО-, УЧИМАТА-, КОУЧИ-МАКИКОМИ») и т. д.), бросок через голову с упором стопой в живот или с подсадом голенью («ТОМОЭ-НАГЭ» или «СУМИ-ГАЭШИ»), бросок через грудь прогибом или вращением («УРА-НАГЭ» или «ЕКО-ГУРУМА»), передние, боковые, задние подножки на пятке, садясь («УКИ-ВАДЗА», «ЁКО-ОТОШИ», «ТАНИ-ОТОШИ»)
3.	Проводят в борьбе лежа или в стойке болевые приемы («КАНСЭТСУ-ВАДЗА») или удушающие приемы («ШИМЭ-ВАДЗА»)
4.	Выполняет варианты обратного броска через бедро (спину) «СОДЭ-ЦУРИКОМИ-ГОШИ», а также другие приемы, скрещивая два рукава или рукав и отворот противника
5.	Выполняет любые броски с захватом одной или двумя руками головы и шеи противника. Примечание: захват головы разрешен только при захвате этой же рукой (цуритэ) отворота дзюдоги
6.	При выполнении переворота на удержание при помощи узла локтя и плеча ногой («УДЭ-ГАРАМИ» ногой)

Рефери должен немедленно остановить поединок и объявить наказание «ШИДО» в случаях, когда один или оба участника в соревнованиях среди юношей и девушек (до 15 лет):

1.	Проводят в борьбе лежа или в стойке удушающие приемы («ШИМЭ-ВАДЗА»)
2.	При выполнении переворота на удержание при помощи узла локтя и плеча ногой («УДЭ-ГАРАМИ» ногой)

Комментарии

Бригада судей имеет право объявлять наказания, руководствуясь Правилами, спортивными целями и интересами.

Если один или оба участника делают двойное нарушение в одном эпизоде, то может быть объявлено только одно «ШИДО».

В случае, когда рефери решает наказать участника(ов), он должен временно остановить поединок, объявляя «МАТЭ», и объявить наказание, указывая на того (тех), кто совершил запрещенное действие.

Если спортсмен (например, синий) совершит незначительное нарушение и бросит своего соперника (белого), судья разрешит борьбу в партере до тех пор, пока белый имеет преимущество. Судья должен объявить «МАТЭ» и наказать синего в тот момент, когда синий получит преимущество в партере (например, уйдет с удержания и сам перейдет на удержание; уйдет с удержания, применив удушающий или болевой прием; «ВАЗА-АРИ» за бросок на два локтя, две руки или один локоть и одну руку и продолжение в партере). Неважно, первое это, второе или третье «ШИДО».

Прежде чем объявить «ХАНСОКУ-МАКЭ», рефери должен проконсультироваться с боковыми судьями и вынести решение на основании правила «большинства из трех». Когда оба участника нарушают правила одновременно, каждый из них должен быть наказан в соответствии со степенью нарушения.

Если оба участника имели два наказания «ШИДО» и впоследствии каждый из них получает следующее наказание, им обоим объявляют «ХАНСОКУ-МАКЭ».

«Классическим захватом» является захват правой стороны дзюдоги соперника за рукав, отворот, на уровне груди, верхней части плеча или на спине левой рукой, и правой рукой на левой стороне дзюдоги противника за рукав, отворот, на уровне груди, верхней части плеча или на спине и всегда выше пояса.

Чтобы дать спортсменам демонстрировать более разнообразную, активную и зрелищную борьбу, разрешены «неклассические захваты» – воротник и отворот, односторонний, скрестный захват, захват за пояс, захват «карман» и «пистолет». В случае использования этих захватов спортсменом для подготовки и проведения атакующих действий участнику дается время. Если спортсмен использует эти захваты в целях защитных, блокировки, то он получает замечание «ШИДО».

Участник не должен быть наказан за захват двумя руками на одной стороне куртки соперника, если этот захват явился результатом «нырка» противника головой под руку.

Вставляя ногу между ног соперника, без одновременной попытки проведения технического действия, не может расцениваться как «нормальный» захват, участник должен атаковать в этом положении, или должен быть наказан «ШИДО».

«НЕВЕДЕНИЕ БОРЬБЫ», как правило, объявляется при отсутствии активных подготовительных и атакующих действий одного или обоих спортсменов в течение 45 секунд.

Не следует наказывать за отсутствие атакующих действий, если рефери уверен, что участник действительно готовится к атаке.

Судьи должны наказывать участника, который не стремится к быстрому взятию захвата или который пытается не дать взять захват сопернику.

Действие «обматывания полой куртки или концом пояса» означает, что пояс или пола куртки должны сделать полный оборот. Использование пояса или полы куртки как фиксатора при выполнении захвата (без обматывания) не наказывается, то есть блокирование руки соперника не наказывается.

Нарушения «ШИДО» могут быть расценены как «ХАНСОКУ-МАКЭ», если они совершены явно антиспортивным образом, что является нарушением правил FAIR PLAY (например, если один спортсмен неоднократно намерено наступает

на ногу своего противника чтобы бросить, или если «УКЭ» в ситуации «ОСАЭКОМИ» рукой с силой (или ударом) воздействует на лицо «ТОРИ», чтобы уйти от удержания).

Наказание «ХАНСОКУ-МАКЭ»

«ХАНСОКУ-МАКЭ» объявляется участнику, который совершил серьезное нарушение (или уже имел два «ШИДО» за незначительные нарушения).

Спортсмен, получивший «прямое» «ХАНСОКУ-МАКЭ», проигрывает встречу и может продолжить участие в соревнованиях:

1.	Нырять головой в направлении татами, наклоняясь вперед и вниз при проведении или попытке проведения таких технических действий, как «УЧИ-МАТА», «ХАРАИ-ГОШИ» и т. п.
2.	Умышленное использование головы, чтобы избежать падения на спину, наказывается «ХАНСОКУ-МАКЭ»

Спортсмен, получивший «прямое» «ХАНСОКУ-МАКЭ», проигрывает встречу и не может продолжить участие в соревнованиях:

1.	Применяет «КАВАЗУ-ГАКЭ» – бросает соперника, обвивая ногой его ногу, повернувшись в ту же сторону, что и соперник и падает на него
2.	Применяет «КАНИ-БАСАМИ»
3.	Проводит болевые приемы на суставы, кроме локтевого
4.	Поднимает соперника, лежащего на татами (на спине), и с силой бросает его опять на татами
5.	Выбивает опорную ногу соперника изнутри при проведении бросков типа «ХАРАИ-ГОШИ», «УЧИ-МАТА»
6.	Не подчиняется указаниям рефери
7.	Делает ненужные выкрики, замечания или жесты оскорбительные для соперника или судей в ходе поединка
8.	Выполняет технические действия, которые могут травмировать, или

	представлять опасность для шеи или позвоночника соперника, или противоречить «духу Дзюдо»
9.	Падает на татами при попытке или при проведении в положении «ТАЧИ-ВАЗА» технического действия, такого как «УДЭ-ХИШИГИ-ВАКИ-ГАТАМЭ», что может привести к травме соперника
10.	В положении «ТАЧИ-ВАЗА» проводит или пытается провести бросок с захватом «КАТА-САНКАКУ»
11.	Умышленно падает назад, когда соперник находится у него на спине под контролем
12.	Выходит бороться, имея твердые или металлические предметы (скрыто или явно)
13.	Любое действие, противоречащее духу дзюдо, может быть наказано прямой дисквалификацией «ХАНСОКУ-МАКЭ»

Когда участник за незначительные нарушения должен быть наказан в третий раз, рефери после консультации с боковыми судьями объявляет участнику «ХАНСОКУ-МАКЭ». Это означает, что 3-е замечание не объявляется как «ШИДО», а объявляется как «ХАНСОКУ-МАКЭ».

В случае, когда в основное время или в «ГОЛДЭН СКОР» оба участника имеют по два наказания «ШИДО» и демонстрируют негативное дзюдо или одновременно выполняют запрещенные действия, судейской комиссией может быть вынесено решение о наказании обоих участников «ХАНСОКУ-МАКЭ» как следствие третьего «ШИДО» обоим участникам. В этом случае оба участника считаются проигравшими и счет встречи записывается как 0-0.

Комментарии

«Обвив». Если атакующий во время броска «Обвивом» разворачивается боком к атакуемому (поворачивается лицом в ту же сторону, что и атакуемый), это рассматривается как «КАВАЗУ-ГАКЭ» и наказывается «ХАНСОКУ-МАКЭ».

Такие броски, как «О-СОТО-ГАРИ», «О-УЧИ-ГАРИ» и «УЧИ-МАТА», с обвиванием ноги соперника разрешены.

Болевые приемы разрешены начиная с возрастной группы юношей и девушек (до 15 лет). Однако они запрещены для спортсменов более младшего возраста (до 11 и до 13 лет).

Попытки проведения бросков с захватом руки атакуемого на болевой прием («рычаг локтя») запрещены. Действия, при которых атакующий не пытается бросить соперника чисто на спину, классифицируются как опасные. Проведение «ХАРАИ-ГОШИ», «УЧИ-МАТА» и т. п. с захватом только одной рукой отворота куртки соперника из положения подобного «УДЭ-ХИШИГИ-ВАКИ-ГАТАМЭ» (когда запястье соперника захватывается подмышкой «бросающего») может послужить причиной травмы и должно быть наказуемо.

Если атакуемый не умышленно приземляется на голову при проведении таких технических действий, как «СЕОЙ-ОТОШИ», «СОДЭ-ЦУРИКОМИ-ГОШИ», «КОШИ-ГУРУМА», наказание «ХАНСОКУ-МАКЭ» не объявляется.

Статья 34. Травмы, болезни, несчастный случай, оказание медицинской помощи

Результат поединка, когда один из участников неспособен продолжать борьбу из-за травмы, болезни или несчастного случая, полученных в течение поединка, должен объявляться рефери после консультации с боковыми судьями и врачом, согласно следующим пунктам:

34.1. Травма:

- а) в случае, когда травма произошла по вине травмированного участника, он считается проигравшим;
- б) в случае, когда травма произошла по вине соперника, победа отдается травмированному участнику;
- в) в случае, когда невозможно определить причину травмы, участник, который не может продолжить борьбу считается проигравшим;
- г) когда травма вызвана спортсменами с соседнего татами, травмированный спортсмен имеет право попросить арбитра обратиться к врачу и получить необходимую помощь. Далее он может продолжить поединок, если это возможно;
- д) когда травма вызвана внешним объектом (например, светодиодным или рекламным щитом, камерой фотографа), то травмированный спортсмен имеет право попросить арбитра обратиться к врачу и получить необходимую помощь. Далее он может продолжить поединок, если это возможно;
- е) если в ходе поединка участник травмируется в результате действий противника и травмированный не может продолжить борьбу, арбитр, члены Судейской комиссии ФДР и/или Супервайзеры должны проанализировать этот случай и принять решение на основании произошедшего в соответствии с правилами.

34.2. Болезнь

Если участник заболевает в ходе поединка и не способен продолжать борьбу, победителем объявляется его соперник.

34.3. Несчастный случай

Когда несчастный случай происходит из-за внешнего влияния, после консультации с Судейской комиссией поединок должен быть отменен или отложен.

34.4. Медицинское освидетельствование:

- а) рефери должен пригласить врача для освидетельствования участника, который получил тяжелый удар по голове или в область позвоночника, или если рефери уверен, что имеет место серьезная травма. Обычно только один врач для каждого участника допускается на татами.

Если врачу требуется помощь ассистента, он сначала сообщает об этом арбитру. Арбитр должен находиться рядом с травмированным участником и контролировать, чтобы врач оказывал необходимую помощь в соответствии с Правилами. Тренер не допускается в рабочую зону татами;

б) если травма незначительная, помощь оказывается на границе соревновательной зоны. Боковой или судья, не задействованный в судействе данной встречи, должен находиться рядом с травмированным участником на границе соревновательной зоны и контролировать оказываемую помощь в соответствии с Правилами;

в) если врач после освидетельствования участника, сообщает рефери, что участник не может продолжить борьбу, рефери, после консультации с судьями, объявляет соперника победителем решением «КИКЭН-ГАЧИ»;

г) участник сам может попросить рефери пригласить врача, но в этом случае поединок прекращается, и соперник объявляется победителем решением «КИКЭН-ГАЧИ»;

д) врач также может просить освидетельствования своего участника, но в этом случае поединок прекращается, и соперник объявляется победителем решением «КИКЭН-ГАЧИ».

Примечание:

Врачи оргкомитета или врачи команд могут иметь возможность вмешиваться в поединок, по их собственной просьбе, когда это будет сочтено необходимым, в случае опасности для здоровья спортсмена (спортсменов), в т.ч. при неудачном приземлении на голову или удушение.

Чтобы оправдать этот исключительный запрос, они должны стоять на краю соревновательной зоны, демонстрируя двумя скрещенными руками на высоте груди, чтобы сообщить судье, что они хотят сделать экстренное вмешательство. Рефери должен разрешить врачу войти на татами, остановив поединок.

Три возможных случая:

а) врач команды/соревнований заявляют, что участник не может продолжать встречу из-за угрозы здоровью, соперник объявляется победителем по «КИКЭН-ГАЧИ»;

б) врач команды/местный врач организаторов/Врач МФД заявляют, что участник может продолжать встречу без угрозы для здоровья и, если это согласовано с Наблюдателями МФД и/или членами просмотровой комиссии МФД, поединок продолжается;

в) если вмешательство врача команды было не оправдано, то Наблюдатели ОСФ и/или члены просмотровой комиссии и делегат Медицинской комиссии МФД принимают окончательное решение о продолжении встречи и составляют официальный отчет.

В тех случаях, когда судьи определили, что поединок не может быть продолжен, рефери заканчивает поединок и объявляет результат в соответствии с Правилами.

34.5. Медицинская помощь разрешается в следующих случаях:

Незначительная травма:

в случае сломанного ногтя врачу разрешается помочь обрезать ноготь. Врач может помочь спортсмену при травме области паха.

Травма с кровотечением:

в случаях кровотечения травма должна быть обязательно изолирована врачом с помощью пластыря, повязки, носовых тампонов (разрешается использование кровоостанавливающих и кровоостанавливающих средств);

рефери приглашает врача для оказания помощи в остановке кровотечения для оказания помощи за пределами татами. Рефери не разрешает продолжать поединок, пока кровотечение не остановлено.

Подобные кровоточащие травмы могут лечиться два раза. В случае возникновения подобной кровоточащей травмы в третий раз рефери (после консультации с боковыми судьями, судейской комиссией) в интересах здоровья участника заканчивает поединок и объявляет соперника победителем («КИКЭН-ГАЧИ»). Однако члены Судейской комиссии, главный судья и врач соревнований могут разрешить оказывать помощь при том же самом кровотечении и более 2 (двух) раз.

Если кровотечение у спортсмена не может быть остановлено, соперник объявляется победителем («КИКЭН-ГАЧИ»).

Вывих пальцев рук или ног:

для сохранения здоровья суставов спортсменов, особенно не имеющих опыта самолечения, спортсменам разрешается обращаться за медицинской помощью для вправления суставов пальцев рук или ног, в том числе вправления

и тейпирования для фиксации сустава;

в случае выбитого пальца рефери останавливает поединок, объявляя «МАТЭ» или «СОНО-МАМА», и разрешает участнику либо самому вставить выбитый палец, либо попросить врача. Это действие должно быть произведено немедленно за пределами татами, и участник может продолжить поединок. Участнику разрешается вправлять один и тот же палец два раза. При возникновении этой ситуации в третий раз участнику не разрешается продолжать поединок. Рефери после предварительной консультации с боковыми судьями в интересах здоровья участника заканчивает поединок и объявляет соперника победителем («КИКЭН-ГАЧИ»).

Когда врач приглашен для оказания помощи участнику, эта медицинская помощь должна быть выполнена как можно быстрее.

За исключением описанных выше ситуаций, если доктор выполняет какое-либо лечение, противник должен быть объявлен победителем по «КИКЭН-ГАЧИ».

34.6. Рвота

Любые виды рвоты участника во время поединка ведут к проигрышу – результату «КИКЭН-ГАЧИ» в пользу соперника.

34.7. В случаях, когда участник преднамеренным действием наносит травму сопернику, ему объявляется прямое наказание «ХАНСОКУ-МАКЭ»,

помимо любых других дисциплинарных взысканий, которые могут быть определены дисциплинарной комиссией.

В том случае, когда врач команды, ответственный за участника, ясно понимает, особенно в случае техники удушения, что имеется серьезная опасность для здоровья его подопечного, он может подойти к краю татами и просить судей немедленно остановить поединок. Такое вмешательство будет означать проигрыш поединка и поэтому должно приниматься только в исключительных случаях.

Если невозможно определить причину травмы обоих участников, и нет виновных, побеждает участник, который может продолжить борьбу.

Если во время соревнований по КАТА в результате неправильных действий «ТОРИ» или «УКЭ» одним из них или обеими получена травма, в результате которой они не могут продолжать демонстрацию:

- а) в случае, когда травму заметил судья, он поднимает белый флажок, привлекая внимание главного судьи. Главный судья приглашает врача соревнований или врача команды, однако выступление не прекращается. Главный судья останавливает выступление только в случае, если врач настаивает на необходимости оказания медицинской помощи;
- б) в случае, когда травму заметил врач, он сообщает об этом главному судье, который в случае необходимости оказания медицинской помощи останавливает выступление.

Если врач после оказания медицинской помощи разрешает участникам продолжить соревнование, демонстрация КАТА начинается вновь.

Если участник (участница) возрастной категории до 18 лет, во время проведения удушающего приема потерял(а) сознание, он (она) лишается права на дальнейшее участие в текущих соревнованиях.

Статья 35. Неявка и отказ от борьбы («ФУСЭН–ГАЧИ» и «КИКЕН–ГАЧИ»)

35.1. Решение «ФУСЭН–ГАЧИ» (победа в результате неявки соперника) объявляется тому участнику, чей соперник не явился на поединок.

35.2. Если один участник готов вовремя и судейская комиссия видит, что его соперник отсутствует, она может попросить судью-информатора объявить «последнее предупреждение о выходе на татами» отсутствующему участнику.

35.3. Правило 30 секунд. Спортсмен вызывается на татами три раза в течение одной минуты. Рефери приглашает, готового к поединку участника, для ожидания на край рабочей зоны. После третьего объявления спортсмен должен стоять на краю соревновательной зоны. Если спортсмен не появляется в соревновательной зоне включается отсчет времени 30 секунд. По истечению этого времени рефери приглашает

присутствующего участника в рабочую зону и объявляет его победителем («ФУСЭН-ГАЧИ»).

35.4. Неявившийся (опоздавший) участник, лишенный права на поединок, может участвовать в утешительных встречах по решению судейской комиссии.

35.5. Прежде чем объявить «ФУСЭН-ГАЧИ» рефери должен получить согласие со стороны судейской комиссии.

35.6. Победа «КИКЭН-ГАЧИ» объявляется тому участнику, чей соперник отказывается от борьбы по любой причине во время поединка.

35.7. КОНТАКТНЫЕ ЛИНЗЫ: если участник в течение встречи теряет свои контактные линзы и, не имея возможности немедленно поставить их на место, информирует рефери, что не может продолжить без них поединок, рефери, должен отдать победу его сопернику («КИКЭН-ГАЧИ»), после консультации с боковыми судьями.

Статья 36. Командные соревнования

36.1. При проведении командных соревнований количество весовых категорий, количество участников команды и критерии формирования команд определяются в соответствии регламентом положением о проведении соревнований и возрастом участников. Разрешается проводить соревнования с меньшим количеством весовых категорий от существующих по данному возрасту. Разрешается заявлять по два спортсмена в каждую весовую категорию, которые имеют право бороться в своей категории или на категорию выше (кроме спортсменов до 18 лет и младше), если это предусмотрено положением о проведении соревнований. Участник, который был заявлен и боролся на категорию выше, в последующем может снова бороться в своей категории.

Официальный представитель команды не позднее, чем за 20 минут до начала встречи обязан назвать спортсменов, участвующих в данной командной встрече. Если спортсмены не названы – участвуют спортсмены, которые стоят первыми в заявленном командном списке, в соответствующей весовой категории.

36.2. Командные соревнования проводятся по порядку весовых категорий, от наименьшей к наибольшей (если иной порядок не определен Положением о соревнованиях).

36.3. В случае проведения смешанных командных соревнований (мужчины и женщины), устанавливается порядок встреч, который определяется путём жеребьёвки в каждом круге, борьбу начинает весовая категория, определённая жребием, затем следующая весовая категория по порядку возрастания весовых категорий (если иной порядок не определен Положением о соревнованиях).

36.4. Все участники обязаны присутствовать при официальном представлении команд и объявлении результата встречи (официальном

поклоне). Участники, не вышедшие на официальный поклон без уважительной причины, снимаются с дальнейших соревнований.

36.5. Все участники, заявленные для командной встречи, обязаны бороться. Если один из участников отказывается бороться («отдает победу»), то команде присуждается поражение в этой встрече.

36.6. Каждая личная встреча проводится до определения победителя. Ничьих («ХИКИВАКИ») нет. Командная встреча заканчивается досрочно, когда победитель встречи по количеству побед уже очевиден, если иной порядок не предусмотрен положением о проведении соревнований. (В соревнованиях среди смешанных команд встреча заканчивается досрочно, когда победитель встречи по количеству побед уже очевиден. В командных соревнованиях отдельно среди мужчин и женщин (юниоров и юниорок, юношей и девушек) победитель объявляется после проведения встреч во всех весовых категориях.).

36.7. Соревнования проводятся по олимпийской, круговой или смешанной системам.

36.8. Результаты встреч заносятся в протокол командных соревнований. Команда, набравшая больше побед, выигрывает командную встречу. При равенстве побед в командной встрече, по жребию, определяются 1 весовая категория для повторного поединка, результат которой определит победителя командной встречи. Такая встреча проходит по правилу «ГОЛДЭН СКОР». В жеребьевке участвуют все категории, не зависимо от наличия или отсутствия заявленных в них участников. Исключение составляют категории, в которых у обеих команд нет участников. Перебарываются те же участники, что боролись в стартовых составах.

36.9. Пункт утратил силу (приказ Минспорта России от 2 сентября 2022 г. № 707).

Статья 37. Ситуации, не предусмотренные Правилами

При возникновении ситуации, не предусмотренными настоящими Правилами, решение объявляется рефери после консультации с просмотровой комиссией.

Раздел V. ОБОРУДОВАНИЕ МЕСТ СОРЕВНОВАНИЙ

Статья 38. Площадка для соревнований

38.1. Площадка для соревнования должна иметь минимальные размеры 14x14 м и должна быть покрыта татами (рис. 3).

Для Всероссийских соревнований:

площадка для соревнований должна иметь минимальные размеры

На соревнованиях среди спортсменов (спортсменок) до 11 лет, до 13 лет – 12м x12 м

На соревнованиях среди юношей и девушек (до 15 лет), юношей и девушек (до 18 лет) – 13 x 13 м



Рисунок 3

38.2. Площадка для соревнований делится на две зоны. Внутренняя площадь для соревнований называется рабочей зоной и должна быть минимально – 8 x 8 м или максимально – 10 x 10 м (рис. 4).

38.3. Для Всероссийских соревнований размер рабочей зоны должен быть:

На соревнованиях среди спортсменов возрастных групп мальчики и девочки (до 11 лет), мальчики и девочки (до 13 лет) не менее – 6 x 6 м.

На соревнованиях среди юношей и девушек (до 15 лет), юношей и девушек (до 18 лет) не менее – 7 x 7 м.



Рисунок 4

38.4. Площадка за рабочей зоной называется зоной безопасности и должна быть шириной не менее 3 м.

38.5. Рабочая зона должна иметь цвет отличный от зоны безопасности и должна выдерживать достаточный контраст, чтобы избежать вводящих в заблуждение ситуаций на краю. Площадка для соревнований должна находиться на упругом полу или платформе.

38.6. Когда на соревнованиях две или более площадки размещены вместе, для всероссийских соревнований в возрастной группе до 18 лет и старше необходимая общая зона безопасности между ними должна быть шириной не менее 4 м. Для всероссийских соревнований в возрастной группе до 15 лет и младше необходимая зона безопасности между площадками должна быть шириной не менее 3 м.

38.7. Вокруг площадки для соревнований должна быть свободная зона не менее 50 см.

38.8. Для Олимпийских игр, чемпионатов Мира, турниров «Мастерс» рабочая зона, должна быть размером 10x10 м с зоной безопасности 4 м минимум. Указанные размеры рекомендуются и для континентальных чемпионатов.

38.9. Маты, имеющие размеры 1x2 м или 1x1 м, изготавливаются из спрессованных полимерных материалов. Маты должны обладать твердостью и необходимой упругостью для смягчения падений, и не должны быть скользкими и слишком грубыми. Маты должны укладываться плотно, без щелей, не должны смещаться, их поверхность должна быть ровной.

38.10. Платформа не обязательна. Изготавливается из твердых сортов дерева, должна быть упругой. Размеры боковой грани примерно 18 м, высота не более 1 м (обычно 50 см или менее). (При использовании платформы рекомендуется применять зону безопасности шириной 4 м вокруг площадки соревнований).

Статья 39. Оборудование

39.1. Информационное табло (табло для оценок). Для каждого татами должно быть два информационных табло, которые показывают оценки горизонтально. Табло должны быть расположены за пределами рабочей зоны, чтобы их могли видеть судьи, члены просмотровой комиссии, зрители и официальные лица.

39.2. Каждое табло должно отражать:

- фамилию, имя спортсмена
- какой участник в белой дзюдоге (кимоно), какой в синей
- округа, которые представляют спортсмены
- весовую категорию участников встречи
- время: поединка, удержания (ОСАЭКОМИ)
- оценки и наказания, полученные участниками
- фаза соревнования (включая ГОЛДЭН СКОР) (рис. 5).



Рисунок 5

Пример:

Белый имеет оценку «ВАЗАРИ» и 2 (два) наказания «ШИДО»,
Синий проводит удержание

39.3. На каждом татами в резерве всегда должно находиться запасное ручное табло для контроля (рис. 6).



Рисунок 6

Пример:

У белого нет оценок и наказаний.

Синий имеет оценку «ВАЗАРИ» и 1 (одно) наказание «ШИДО».

39.4. Контроль времени

Для контроля времени необходимо иметь следующий набор часов:

- продолжительность встречи – 1 шт.;
- время удержания – 2 шт.;
- резервные – 1 шт.

39.5. Независимо от использования электронных часов, для контроля одновременно должны использоваться механические часы. Ручные секундомеры и табло должны использоваться одновременно с электронным оборудованием, на случай отказа электронной системы

39.6. Флажки контроля времени не обязательны.

Для контроля времени могут быть использованы следующие флажки:

- а) желтый – остановка встречи;
- б) зелёный – продолжительность удержания.

Нет необходимости использовать жёлтый и зелёный флажки, когда электронное табло показывает продолжительность встречи и продолжительность удержания. Однако эти флажки могут находиться в резерве.

39.7. Сигнал окончания времени встречи

Должен использоваться гонг или другое звуковое устройство, чтобы известить рефери об окончании времени встречи.

39.8. Белые и синие дзюдоги

Участники обязаны надевать синие или белые дзюдоги (кимоно), причём первый вызванный участник надевает белую дзюдогу (кимоно), второй вызванный участник – синюю. Для возрастных групп: мальчики и девочки (до 11 лет), мальчики и девочки (до 13 лет), юноши и девушки (до 15 лет) разрешено белое кимоно для второго участника при наличии красной повязки.

39.9. Судьи – секундометристы должны располагаться лицом к рефери.

39.10. Как правило, зрители должны располагаться не ближе чем 3 м от площадки для соревнований.

39.11. Часы контроля времени.

Часы и секундомеры должны быть удобными в эксплуатации. Их точность необходимо проверять перед началом и в ходе соревнования. Табло для оценок должно соответствовать требованиям, установленным Международной Федерацией дзюдо и быть в распоряжении судей при необходимости.

39.12. Для помощи судьям должна использоваться видеосистема с двумя видеокамерами, располагающимися по диагонали татами. Видеоконтроль осуществляется боковыми судьями и просмотровой комиссией.

Статья 40. Обеспечение безопасности участников и зрителей

40.1. Спортивные соревнования проводятся на объектах спорта, включенных во Всероссийский реестр объектов спорта, в соответствии с пунктом 5 статьи 37.1 Федерального закона от 4 декабря 2007 года № 329-ФЗ «О физической культуре и спорте в Российской Федерации», отвечающих требованиям соответствующих нормативных правовых актов, действующих на территории Российской Федерации по вопросам обеспечения общественного порядка и безопасности участников и зрителей, при наличии актов готовности объекта спорта к проведению спортивных соревнований, утвержденных в установленном порядке.

40.2. Ответственность за организацию и проведение соревнований по дзюдо возлагается на представителей органа исполнительной власти в области физической культуры и спорта, и региональную спортивную федерацию (отделение), по виду спорта «дзюдо», на территории которого проводятся соревнования.

Раздел VI. ПРАВИЛА ПРОВЕДЕНИЯ СОРЕВНОВАНИЙ ПО СПОРТИВНОЙ ДИСЦИПЛИНЕ «КАТА»

Статья 41. Характер соревнований

41.1. По характеру соревнования – личные.

41.2. В соревнованиях определяются результаты выступления пары спортсменов в каждой форме КАТА.

Статья 42. Система проведения соревнований

42.1. Процедура соревнований по КАТА.

Демонстрация КАТА проводится в парах, без разделения по половым признакам. Участник, демонстрирующий технические действия – «ТОРИ», и участник, ассистирующий в показе технических действий – «УКЭ». Судьи оценивают качество выполненных технических действий участников и заносят оценки в протокол. Судьи оценивают КАТА на основе установленного стандарта.

42.2. Соревнования проводятся в пяти формах КАТА – чемпионат, и в двух формах КАТА – первенство среди юношей и девушек (до 18 лет): Ката группа – мальчики и девочки (до 11 лет), мальчики и девочки (до 13 лет), юноши и девушки (до 15 лет).

42.3. В случае равных итоговых оценок у двух и более пар учитываются следующие критерии:

- а) общее количество больших ошибок. Победителем признается пара с меньшим количеством больших ошибок;
- б) если количество больших ошибок остается равным, то рассматривается общее количество средних ошибок. Победителем признается пара с меньшим количеством средних ошибок;
- в) если показатели остаются равными, то рассматривается общее количество малых ошибок. Победителем признается пара с меньшим количеством малых ошибок;
- г) если все показатели остаются равными, то, парам определяется одинаковый результат и занятое место, и, только для определения участия в финальной части, пары соревнуются вновь.

В финальную часть соревнований выходят три (четыре) лучшие пары.

Выступления в финальной части начинаются с пары, набравшей наименьшее количество очков.

Пара, набравшая в финале наибольшее количество очков, становится победительницей.

Статья 43. Участники соревнований

43.1. Возрастные группы участников

Участники соревнований делятся на следующие возрастные группы:

- старший возраст – юноши и девушки до 18 лет;
- мужчины и женщины – 18 лет и старше.
- Ката группа

43.2. Допуск участников к соревнованиям

43.2.1. Условия допуска участников к соревнованиям, их квалификация, перечень КАТА, а также перечень представляемых на комиссию по допуску документов оговариваются Положением.

43.2.2. Заявки организаций на участие спортсменов оформляются по установленной форме с обязательным наличием заверенных печатями подписей руководителя организации, тренера и врача, удостоверяющих соответствующую подготовку участников соревнований (Приложение № 5).

Срок предоставления предварительных заявок оговаривается в Положении. Окончательная заявка на участие в соревнованиях должна быть сдана в период проведения комиссии по допуску.

43.2.3. Допуск участников осуществляется комиссией по допуску в составе представителя проводящей организации, главного судьи или его заместителя, главного секретаря, врача соревнований и членов комиссии, которые проверяют заявки и документы участников на соответствие требованиям Положения.

Ответственность за допуск участников в спорных случаях несет представитель проводящей организации.

43.2.4. Для участия в спортивных соревнованиях спортсмен должен достичь установленного возраста в календарный год проведения спортивных соревнований.

43.2.5. Состав пар может быть разнополым.

Статья 44. Формы КАТА

Участники соревнований демонстрируют технические действия в следующих формах КАТА:

Первенство до 18 лет:

- НАГЭ-НО-КАТА (демонстрация техники бросков);
- КАТАМЭ-НО-КАТА (демонстрация скрывающих приемов (удержаний, удушений, болевых)).

Чемпионат:

- НАГЭ-НО-КАТА (демонстрация техники бросков);
- КАТАМЭ-НО-КАТА (демонстрация сковывающих приемов (удержаний, удушений, болевых));
- ДЗЮ-НО-КАТА (демонстрация принципов гибкости и мягкости в атакующих и защитных действиях дзюдо).
- КОДОКАН ГОСИНДЗЮЦУ (демонстрация приемов самозащиты от вооруженных (палка, нож, пистолет) и невооруженных атак);
- КИМЭ-НО-КАТА (демонстрация приемов самозащиты, включая приемы против кинжала и меча)

Статья 45. Форма участников

Участники соревнований по КАТА должны быть одеты в дзюдоги (кимоно) только белого цвета.

Дзюдоги (кимоно) должно соответствовать стандартам олимпийского дзюдо.

Дзюдоги (кимоно) должно быть изготовлено из хлопка или подобного материала и находиться в хорошем состоянии (без дыр и разрывов).

Куртка должна быть достаточно длинной и закрывать бедра. Она должна доходить до кистей рук, когда руки полностью опущены вдоль тела. Левая часть куртки должна покрывать правую примерно на 10 см на уровне нижней части грудной клетки. Рукава куртки должны быть длиной до запястья. Расстояние от рукава до руки должно быть 10-15 см по всей длине рукава.

Штаны должны быть достаточно длинными, чтобы максимум достигать лодыжку. Расстояние между ногой и штанами должно быть 10-15 см по всей длине штанины.

Женщины – участницы должны надеть под куртку обтягивающую футболку белого цвета, с короткими или длинными рукавами. Футболка должна быть достаточно длинной, чтобы ее можно было заправить в штаны.

Недопустимо использование логотипов других соревнований.

Допустимые знаки:

- эмблема национальной принадлежности (герб) крепится на левой части куртки в районе груди. Максимальный размер – 100 см².
- знак завода-изготовителя – внизу куртки, на штанах – внизу левой штанины, а также на поясе. Максимальный размер – 20 см².
- матерчатая полоска от плеча до руки с обеих сторон с подобной символикой. Максимальная длина – 25 см, максимальная ширина – 5 см.

Комментарии

Участники соревнований несут полную ответственность за соответствие их формы («дзюдоги») требованиям Правил.

Для контроля формы используется специальное измерительное устройство «СОКУТЭЙКИ».

При наличии сомнений судья может проверить соответствие формы участника. Если форма, по мнению судьи, не соответствует требованиям Правил, необходимо получить консультацию у судейской комиссии и принять окончательное решение.

Защитные средства (раковина, бандаж, эластичные повязки) используются по желанию участников.

Оружие, используемое для демонстрации в КАТА, предоставляется участниками. Оружие должно представлять собой муляжи, безопасные при демонстрации техники. Оружие должно пройти контроль судейской коллегии.

Статья 46. Права и обязанности участников

46.1. Участник обязан:

- а) строго соблюдать Положение, Правила, Программу соревнований;
- б) выполнять требования спортивных судей;
- в) немедленно являться на татами по вызову судейской коллегии;
- г) быть корректным по отношению ко всем участникам соревнований и зрителям.

46.2. Участник имеет право:

- а) своевременно получать необходимую информацию о ходе соревнований, Программу соревнований, изменения в Программе соревнований;
- б) обращаться в просмотрную комиссию через официального представителя своей команды.

Статья 47. Представители, тренеры, капитаны команд

47.1. Посредником между судейской коллегией соревнований и спортсменами (тренерами) команды является представитель (руководитель) команды.

47.2. Если команда не имеет представителя, его обязанности выполняет тренер или капитан команды.

47.3. Представители команд должны находиться на местах, специально отведенных для них.

47.4. Представитель команды не может быть одновременно судьей данных соревнований.

47.5. Представитель команды выполняет следующие функции:

- а) участвует в проведении жеребьевки;

б) участвует в работе совместных совещаний с судьями, где выражает замечания к работе судей на основании конкретных положений Правил, утверждает результаты каждого дня и соревнований в целом;

в) несет ответственность за дисциплину участников команды и обеспечивает своевременную явку их на соревнования.

47.6. Представителю команды запрещается вмешиваться в работу и решения судей, лиц, проводящих соревнования, а также осуществлять действия, оскорбляющие судей.

47.7. За нарушение или невыполнения своих обязанностей представитель команды может быть отстранен от исполнения своих обязанностей.

Статья 48. Судейская коллегия

48.1. Состав судейской коллегии

48.1.1. Состав судейской коллегии утверждается соответствующей спортивной федерацией или организацией проводящей соревнования.

48.1.2. В главную судейскую коллегия входят:

- главный судья;
- просмотрная комиссия;
- главный секретарь;
- заместитель главного судьи;
- заместитель главного секретаря.

48.1.3. В судейскую коллегия входят:

- судьи;
- руководитель татами;
- судья-секундометрист;
- судья-информатор;
- судья при участниках.

48.1.4. Судья обязан иметь судейскую форму, документ, подтверждающий судейскую категорию, Правила.

48.1.5. Свои действия судьи обязаны выполнять в соответствии с настоящими Правилами.

48.2. Главный судья, просмотрная комиссия, заместитель главного судьи.

48.2.1. Главный судья совместно с просмотрной комиссией соревнований осуществляет руководство по проведению соревнований в соответствии с Положением и Правилами. Он отвечает за проведение соревнований перед организацией, проводящей эти соревнования.

Функции главного судьи:

а) проверяет готовность к соревнованиям всех помещений, оборудования, инвентаря, соответствия их требованиям Правил, составляет Акт приема места проведения соревнований (Приложение № 10), при наличии необходимой документации;

- б) проводит заседания судей соревнований совместно с представителями команд перед началом соревнований, после окончания каждого дня соревнований, а также в тех случаях, когда возникает необходимость;
- в) организовывает и контролирует жеребьевку участников;
- г) утверждает график хода соревнований;
- д) не позднее 7-и дней после окончания соревнований сдает отчет в организацию, проводящую соревнования;
- е) отменяет проведение соревнований, если место проведения соревнований, оборудование или инвентарь не отвечает требованиям Правил до их начала, (решение принимается совместно с представителем проводящей организации);
- ж) объявляет перерыв или прекращает соревнования в случае неблагоприятных условий, мешающих нормальному проведению;
- з) вносит изменения в Программу или график проведения соревнований, в случае обоснованных причин;
- и) объявляет предупреждение или отстраняет от исполнения своих обязанностей представителя, тренера команды допустившего грубость по отношению к судьям или не исполняющего свои обязанности.

48.2.2. Просмотровая комиссия

В состав просмотровой комиссии входят судьи, имеющие многолетнюю судейскую практику на всероссийском и международном уровне, обладающие знаниями Правил и последними изменениями к ним.

Функции просмотровой комиссии:

- а) контроль и оценка работы судей, консультативная помощь специалистам в вопросах судейства. Для контроля поединков на соревнованиях члены просмотровой комиссии могут останавливать встречу и проводить совещания с рефери и боковыми судьями для оперативного разбора сложных ситуаций и принятия правильного решения;
- б) перед началом соревнований, после окончания каждого дня соревнований проводит заседания с судьями, а также в тех случаях, когда возникает необходимость, анализирует их деятельность, обращает внимание на ошибки, делает замечания, даёт рекомендации;
- в) в случае необходимости, даёт разъяснения по тому или иному принятому решению тренерам или представителям команд;
- г) комплекзует бригады судей на финальный блок;
- д) по итогам соревнований, даёт оценку работе судей и определяет классификацию судей.

48.2.3. Заместитель главного судьи

Функции заместителя главного судьи:

- осуществляет контроль за подготовкой места проведения соревнований;
- организовывает и контролирует регистрацию участников;
- руководит работой судейско-вспомогательного персонала (СВП);
- руководит работой комендантской группы.

По поручению главного судьи его функции на соревнованиях временно может выполнять его заместитель.

48.3. Главный секретарь

Главный секретарь руководит работой секретариата соревнований:

- входит в комиссию по допуску и назначает секретарей;
- участвует в проведении жеребьевки;
- составляет Программу и график хода соревнований;
- ведет протоколы соревнований;
- составляет порядок выступления пар для демонстраций техники;
- контролирует оформление протоколов демонстраций;
- оформляет распоряжения и решения главного судьи;
- представляет главному судье результаты соревнований на утверждение и необходимые данные для итогового отчета;
- обеспечивает необходимыми информационным материалом все судейские службы соревнований, представителей команд, представителей СМИ.

В помощь главному секретарю назначается заместитель – один из секретарей.

48.4. Заместитель главного секретаря

Функции главного секретаря:

- а) заместитель главного секретаря участвует в работе секретариата соревнований;
- б) выполняет поручения и задания главного секретаря соревнования;
- в) входит в комиссию по допуску;
- г) осуществляет помощь главному секретарю в проведении жеребьевки;
- д) составляет порядок встреч;
- е) ведет протоколы соревнований;
- ж) контролирует оформление протоколов встреч;
- з) помогает в формировании отчета о соревновании;
- и) обеспечивает необходимым информационным материалом все судейские службы соревнований.
- к) участвует в процессе установки и наладки компьютерной сети, компьютерной техники и программного обеспечения, необходимые для работы секретариата.

48.5. Руководитель татами

Руководитель татами во время соревнований располагается за судейским столом и выполняет следующие функции:

- а) вызывает на татами судей, спортсменов, представляет участников пар, а также объявляет результат в случае отсутствия судьи-информатора;
- б) осуществляет контроль судейства на татами, выполнение обязанностей техническими секретарями, судьями-секундометристами, судьями при участниках;
- в) заполняет необходимые графы судейского протокола (оценки, время встречи, качество побед и т.д.);

г) комплектует бригады судей на каждую встречу за исключением тех случаев, когда эту функцию выполняет просмотрная комиссия, главный судья или проводится компьютерная жеребьевка судей.

48.6. Судьи

48.6.1. Демонстрацию техники спортсменов оценивает бригада из пяти судей, сидящих в один ряд за столами перед татами, под контролем главного судьи соревнований. Расстояние между столами судей должно быть не менее 1м. Месторасположение всех пяти судей постоянно на протяжении всех соревнований. Если один из судей временно заменен, то по истечении времени замены, он занимает первоначальное место.

48.6.2. Судьи выставляют оценки в официальном судейском протоколе. Каждый из судей принимает решение по оценке действий спортсменов самостоятельно и при разборе спорных моментов обязан аргументировать свои действия соответствующими пунктами Правил.

48.7. Судья – секундометрист, судья - информатор

48.7.1. Судья секундометрист располагается за столом руководителя татами, и с помощью технических средств осуществляет показ фамилий участников, а также оценок после выставления их.

48.7.2. Судья-информатор объявляет программу и порядок проведения соревнований, представляет участников каждой демонстрации техники, объявляет результаты выступления.

48.8. Судьи при участниках

Функции судей при участниках:

- а) проверяют перед началом каждой встречи наличие спортсменов, а в случае их отсутствия сообщают об этом руководителю татами;
- б) знакомят спортсменов с Программой соревнований и с последовательностью выхода участников на татами;
- в) сопровождают спортсменов до татами и обратно, после окончания встречи;
- г) сопровождают в зону проведения допинг-контроля тех спортсменов, которых определяет служба допинг-контроля;
- д) проверяют наличие участников и сопровождают их в зону проведения награждения для осуществления процедуры награждения спортсменов – победителей и призеров соревнований.

Статья 49. Правила проведения соревнований по КАТА

49.1. Процедура соревнований по КАТА

49.1.1. Перед началом соревнований участники подают заявки в секретариат на выполнение КАТА. Перечень форм КАТА может быть определен Положением о соревнованиях.

49.1.2. Демонстрация КАТА проводится в парах. Участник, демонстрирующий технические действия («ТОРИ»), и участник, ассистирующий в показе технических действий («УКЭ»), занимают исходные позиции у татами в соответствии с требованиями КАТА.

По сигналу судьи-информатора участники выходят на татами с соблюдением традиционного этикета и начинают показ технических действий.

49.2. Критерии оценки техники КАТА

49.2.1. Соревнования по КАТА одновременно обслуживают пять судей под руководством главного судьи и наблюдением представителя просмотровой комиссии.

49.2.2. Судьи выставляют оценки в официальном судейском протоколе. Максимальная и минимальная оценки аннулируются, а оставшиеся три суммируются. Таким образом, получается итоговый результат.

49.2.3. Каждое техническое действие оценивается следующим образом:

– церемония начала и окончания демонстрации и каждое техническое действие оцениваются максимальным значением 10 баллов (базовая оценка).

Базовая оценка снижается за счет ошибок, которые фиксируются в виде штрафных баллов в судейском протоколе:

– **малая ошибка**: оценивается одним баллом (в судейском протоколе фиксируются не более двух ошибок);

– **средняя ошибка**: оценивается тремя баллами (в судейском протоколе фиксируются не более одной ошибки);

– **большая ошибка**: оценивается пятью баллами (в судейском протоколе фиксируются не более одной ошибки);

– **забытая (пропущенная) техника**: в случае забытой техники за техническое действие выставляется 0 баллов, а итоговая оценка за КАТА снижается вдвое. За каждую последующую забытую технику, если это случается более одного раза, выставляется 0 баллов, но итоговая оценка за КАТА повторно не снижается. Если итоговая оценка не является целым числом, его округляют.

– **корректировочные оценки**: для каждой техники судья может прибавить, или убавить 0,5 балла.

49.2.4. Для оценки технических действий НАГЭ-НО КАТА в левую и правую сторону дается только одна оценка.

49.3. Повреждение, заболевание или несчастные случаи

49.3.1. Когда «ТОРИ» и «УКЭ» не могут продолжать демонстрировать КАТА по причине травмы, пара будет снята с соревнований.

49.3.2. В случае незначительных травм, таких как кровотокающая рана, сломанный ноготь, или проблемы с контактными линзами, демонстрация КАТА должна быть остановлена, спортсмену должна быть оказана помощь врачом за соревновательной зоной. Соревнования будут продолжены и пара будет повторять демонстрацию после последней пары с начала КАТА.

В случае повторения у этих спортсменов небольших травм, пара снимается с соревнований.

В случае, если небольшая травма произошла после забытой техники, пара снимается с соревнований.

49.4. Дисквалификация в КАТА («ХАНСОКУ-МАКЭ»)

49.4.1. Если в соревнованиях по КАТА один или более судей подают сигнал о грубом нарушении Правил, при выполнении спортсменами действий, противоречащих духу дзюдо (неуважительные или грубые действия по отношению к участникам, судьям и т.п.), главный судья немедленно прерывает демонстрацию КАТА, собирает бригаду судей, приглашает члена просмотровой комиссии.

49.4.2. Решение о применении «ХАНСОКУ-МАКЭ» принимается большинством голосов судей. В этом случае спортсмен дисквалифицируется, т.е. прекращает участие в соревнованиях.

Если решение о «ХАНСОКУ-МАКЭ» не принято, спортсмен начинает КАТА вновь.

49.5. Обращение тренера за разъяснениями в соревнованиях по КАТА

49.5.1. В соревнованиях тренер по КАТА может обратиться к главному судье за разъяснениями, касающимися применения Правил. Получив мотивированное обращение, главный судья и собирает судейскую бригаду для обсуждения и принимает решение.

49.5.2. Тренер не имеет право опротестовывать решение, которое приняли судьи по поводу присуждения оценок.

49.6. Ситуации, не предусмотренные Правилами

При проведении соревнований по КАТА в случае возникновения ситуации, не предусмотренной Правилами, решение принимается главным судьей после консультации с членом просмотровой комиссии.

Статья 50. Оборудование мест соревнований

50.1. Площадка для соревнований

50.1.1. Площадка для соревнований по КАТА должна иметь минимальные размеры 16x16 м (12x12 м, зона безопасности 2 м допускается) и максимальные 18x18 м. Она должна быть покрыта татами или подобным приемлемым материалом, предпочтительно зеленого цвета. Рабочая зона демонстрации КАТА должна иметь размеры 8x8 м, или 10x10 м. Зона безопасности выделяется матами отличного от рабочей зоны цвета, минимальное значение 2 м.

50.1.2. Площадка для соревнования должна находиться на упругом полу или платформе или другой упругой поверхности.

50.1.3. Если две или более площадки для соревнования размещены вплотную, необходима общая зона безопасности между ними шириной не менее 4 м.

50.1.4. Вокруг площадки для соревнований должна быть свободная зона не менее 50 см.

50.2. Оборудование

50.2.1. Татами представляет собой совокупность матов, имеющих размеры 1x2 м или 1x1 м, которые изготавливаются из прессованной соломы или из полимерных материалов.

Маты должны обладать твердостью и необходимой упругостью для смягчения падений, не должны быть скользкими и слишком грубыми.

Маты укладываются без щелей, они не должны смещаться, а их поверхность должна быть ровной.

50.2.2. Платформа изготавливается из твердых сортов дерева и должна быть упругой. Размеры боковой грани примерно 18 м, высота не более 1 м (обычно 50 см или менее). При использовании платформы зона безопасности должна быть шириной 4 м.

50.2.3. Информационное табло:

а) для каждой площадки соревнований должно быть два электронных информационных табло, на которых фиксируются: очерёдность демонстрации техники парами, фамилии и инициалы участников, суммарное количество очков набранных каждой парой участников;

б) размеры табло не должны превышать 90 см в высоту и 2 м в ширину. Табло располагается за пределами рабочей зоны, чтобы их легко видели судьи, члены просмотровой комиссии, официальные лица и зрители.

50.2.4. Расстояние до зрителей.

Как правило, зрители должны располагаться не ближе 3 м от площадки для соревнований (или платформы).

50.3. Обеспечение безопасности участников и зрителей

50.3.1. Обеспечение безопасности участников и зрителей на спортивных соревнованиях осуществляется согласно требованиям Правил обеспечения безопасности при проведении официальных спортивных соревнований, утвержденных Постановлением Правительства Российской Федерации.

50.3.2. В соответствии с частью 1 статьи 20 Федерального Закона от 04.12.2007 № 329-ФЗ «О физической культуре и спорте в Российской Федерации» организаторы физкультурных мероприятий или спортивных мероприятий несут ответственность за организацию и проведение таких мероприятий. При этом ответственность за организацию и обеспечение безопасности спортивного мероприятия несет его организатор.

Раздел VII. КАТА-ГРУППА

Статья 51. Возраст участников

Соревнования КАТА-ГРУППА проводятся среди спортсменов:

Возрастные группы	Возраст (количество лет)
Мальчики и девочки (до 11 лет)	9-10 лет
Мальчики девочки (до 13 лет)	11-12 лет
Юноши и девушки (до 15 лет)	13 –14 лет

Статья 52. Содержание соревнований

52.1. Соревнования КАТА-ГРУППА проводятся в двух видах:

- демонстрация техники;
- поединки.

52.2. Демонстрация техники.

Демонстрация техники проводится в парах, по 4 пары на татами. Участник, демонстрирующий технические действия – «ТОРИ», и участник, ассистирующий в показе технических действий – «УКЭ».

Первый участник пары выполняет все технические действия комплекса в том порядке, который определяет руководитель татами, называя технические действия комплекса. После выполнения всех технических действий комплекса одним участником пары далее к демонстрации техники приступает второй участник пары.

Судейство осуществляют 4 судьи на татами, каждый из которых выставляет оценку паре от 0 до 3 баллов каждому из двух спортсменов одной пары за каждое техническое действие.

Оценки за демонстрацию выставляются с момента первого поклона перед рабочей зоной на исходной позиции.

3 балла дается спортсмену за правильное выполнение технического действия;

2 балла дается спортсмену за техническое действие, выполненное с небольшими недочетами:

- небольшая потеря баланса;
- неправильный захват при выполнении технического действия;
- маленькие ошибки при выполнении технических действий с сохранением структуры техники;

1 балл дается спортсмену в случае:

- явное «подыгрывание» со стороны УКЭ (самостоятельное падение);
- полное отсутствие выведения из равновесия (КУДЗУШИ);
- выполнение похожей техники;
- потеря равновесия с касанием татами при выполнении техники;
- потерянный пояс при выполнении технических действий;
- нарушения установленного этикета;

0 баллов дается спортсмену за выполнение действия со значительными ошибками такими, как

- забытая техника (техника не выполнена);
- неправильная техника (выполнена абсолютно другая техника);
- полная потеря равновесия (падение) при выполнении броска;
- ношение твердых и посторонних предметов при выполнении технических действий;
- разговоры между УКЭ и ТОРИ, а также между спортсменами и тренерами (представителями) команд во время демонстрации технических действий.

При равенстве суммы очков у двух и более команд, победитель определяется по результатам демонстрации одной, определенной путем жеребьевки, парой участников каждой команды четырех технических действий, выбранных жребием.

52.3. Поединки.

Поединки проводятся в соответствии с Разделами I – V настоящих Правил, включая дополнения для спортсменов до 11, 13, 15 лет.

Статья 53. Дистанционный формат проведения соревнований КАТА-ГРУППА

53.1. Вследствие наступления обстоятельств, возникших в результате событий чрезвычайного характера (неблагоприятные погодные условия, отключение электроэнергии, войны, эпидемии, террористические акты и пр.), допускается проведение соревнований в одном виде программы «демонстрация техники» в формате, при котором взаимодействие участников соревновательного процесса осуществляется дистанционно с использованием информационной телекоммуникационной сети «Интернет» (далее – онлайн) в режиме видеоконференцсвязь.

Судейская коллегия, осуществляющая судейство участников в онлайн формате, заседает централизованно, в установленном Организатором соревнований месте.

Каждая команда выступает, находясь в своем субъекте Российской Федерации. С командой в зале присутствуют: тренер, 2-ое судей, представитель команды.

Представитель команды, во время выступления своей команды, находится в отдельной онлайн-конференции с судьей просмотрной комиссии.

Демонстрация техники проводится в парах, по 2 пары на татами.

53.2. Состав судейской коллегии.

Судейская коллегия, заседающая централизованно:

- главный судья;
- просмотрная комиссия;
- главный секретарь;
- заместитель главного судьи;
- заместитель главного секретаря;
- руководитель татами;
- судьи.

Судейская коллегия, находящаяся в субъекте выступающей команды:

- судья-информатор;
- судья при участниках.

53.3. Технические требования

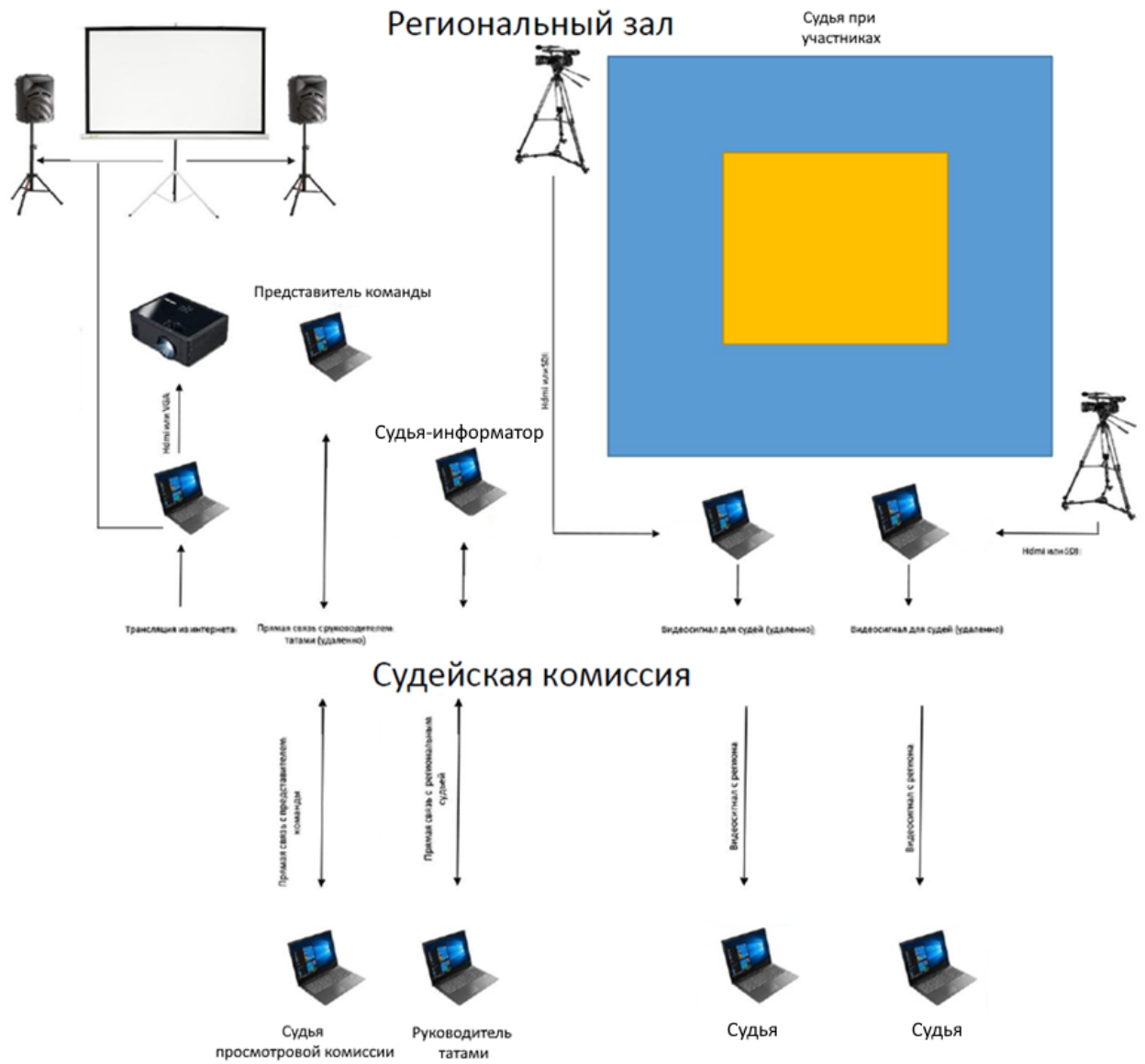
Список необходимого оборудования:

Ноутбук – 5 шт.

Камера с разъемом HDMI, или SDI – 2шт.

Проектор с аудиосистемой – 1 комплект.

53.4. Рекомендуемая схема подключения оборудования:



Раздел VIII. АНТИДОПИНГОВЫЕ ПРАВИЛА

Общероссийская спортивная федерация, являясь членом МФД, признает авторитет Международного антидопингового агентства (WADA) и Национальной антидопинговой организации РУСАДА.

Все члены Федерации (спортсмены, тренеры, судьи и прочие участники) несут ответственность и исполняют обязанности, определенные Всемирным антидопинговым кодексом, Антидопинговым кодексом МФД и Общероссийскими антидопинговыми правилами, утвержденными приказом Министерства спорта Российской Федерации.

СПОРТСМЕН ОБЯЗАН – неукоснительно соблюдать требования Общероссийских антидопинговых Правил (утвержденных Приказом Министерства спорта Российской Федерации), Всемирного антидопингового Кодекса, антидопинговые правила Международной федерации дзюдо:

- знать и соблюдать антидопинговые правила
- в любое время быть доступным для взятия проб
- нести ответственность в контексте борьбы с допингом за то, что они потребляют в пищу и используют
- информировать медицинский персонал об их обязанностях не использовать запрещенные субстанции и запрещенные методы, нести ответственность за то, что любое получаемое ими медицинское обслуживание не нарушает антидопинговую политику и локальные акты, принятые в соответствии с Общероссийскими антидопинговыми правилами
- информировать РУСАДА и МФД о любом решении организации, не подписавшей Кодекс, о том, что спортсмен нарушил антидопинговые правила в течение предыдущих десяти лет

ПЕРСОНАЛ СПОРТСМЕНА ОБЯЗАН - неукоснительно соблюдать требования Общероссийских антидопинговых Правил (утвержденных Приказом Министерства спорта Российской Федерации), Всемирного антидопингового Кодекса, антидопинговые правила Международной федерации дзюдо:

- знать и соблюдать антидопинговые правила;
- сотрудничать при реализации программ тестирования спортсменов;
- использовать свое влияние на спортсмена, его взгляды и поведение с целью формирования нетерпимости к допингу;
- информировать РУСАДА и МФД о любом решении организации, не подписавшей Кодекс, о том, что спортсмен нарушил антидопинговые правила в течение предыдущих десяти лет;
- сотрудничать с антидопинговыми организациями при расследовании нарушений антидопинговых правил;
- персонал спортсмена не должен использовать или обладать какими-либо запрещенными субстанциями или запрещенными методами без уважительной причины.

Раздел XI. Страхование спортсменов и медицинская помощь

7.1. Спортсмены, принимающие участие в соревнованиях по виду спорта «дзюдо» должны иметь полис обязательного медицинского страхования (ОМС) или действующий именной страховой сертификат на оказание услуг по страхованию от несчастных случаев.

7.2. Оказание скорой медицинской помощи осуществляется в соответствии с приказом Министерства здравоохранения Российской Федерации от 23.10.2020 г. № 1144н «Об утверждении порядка организации оказания медицинской помощи лицам, занимающимся физической культурой и спортом (в том числе при подготовке и проведении физкультурных мероприятий и спортивных мероприятий), включая порядок медицинского осмотра лиц, желающих пройти спортивную подготовку, заниматься физической культурой и спортом в организациях и (или) выполнить нормативы испытаний (тестов) Всероссийского физкультурно-спортивного комплекса «Готов к труду и обороне» (ГТО)» и форм медицинских заключений о допуске к участию физкультурных и спортивных мероприятиях».

Раздел X Спортивные санкции, применяемые к спортсменам, спортивным судьям, тренерам, руководителям спортивных команд и другим участникам соревнований за противоправное влияние на результаты таких соревнований

Запрещается оказывать противоправное влияние на результаты спортивных соревнований, включенных в настоящее положение о межрегиональных и всероссийских официальных спортивных соревнованиях. Запрещается участвовать в азартных играх в букмекерских конторах и тотализаторах путем заключения пари на официальные спортивные соревнования в соответствии с требованиями, установленными пунктом 3 части 4 статьи 26.2. Федерального закона от 4 декабря 2007 года № 329-ФЗ «О физической культуре и спорте в Российской Федерации».

Все решения о санкциях, применяемых к участникам соревнований, производятся в соответствии с Положением о Дисциплинарной комиссии ОСФ.

Решения о санкциях, применяемых к судьям, производятся в соответствии с Положением о Дисциплинарной комиссии ОСФ и Положением о Коллегии ОСФ.

ПОЛОЖЕНИЕ О СОРЕВНОВАНИЯХ

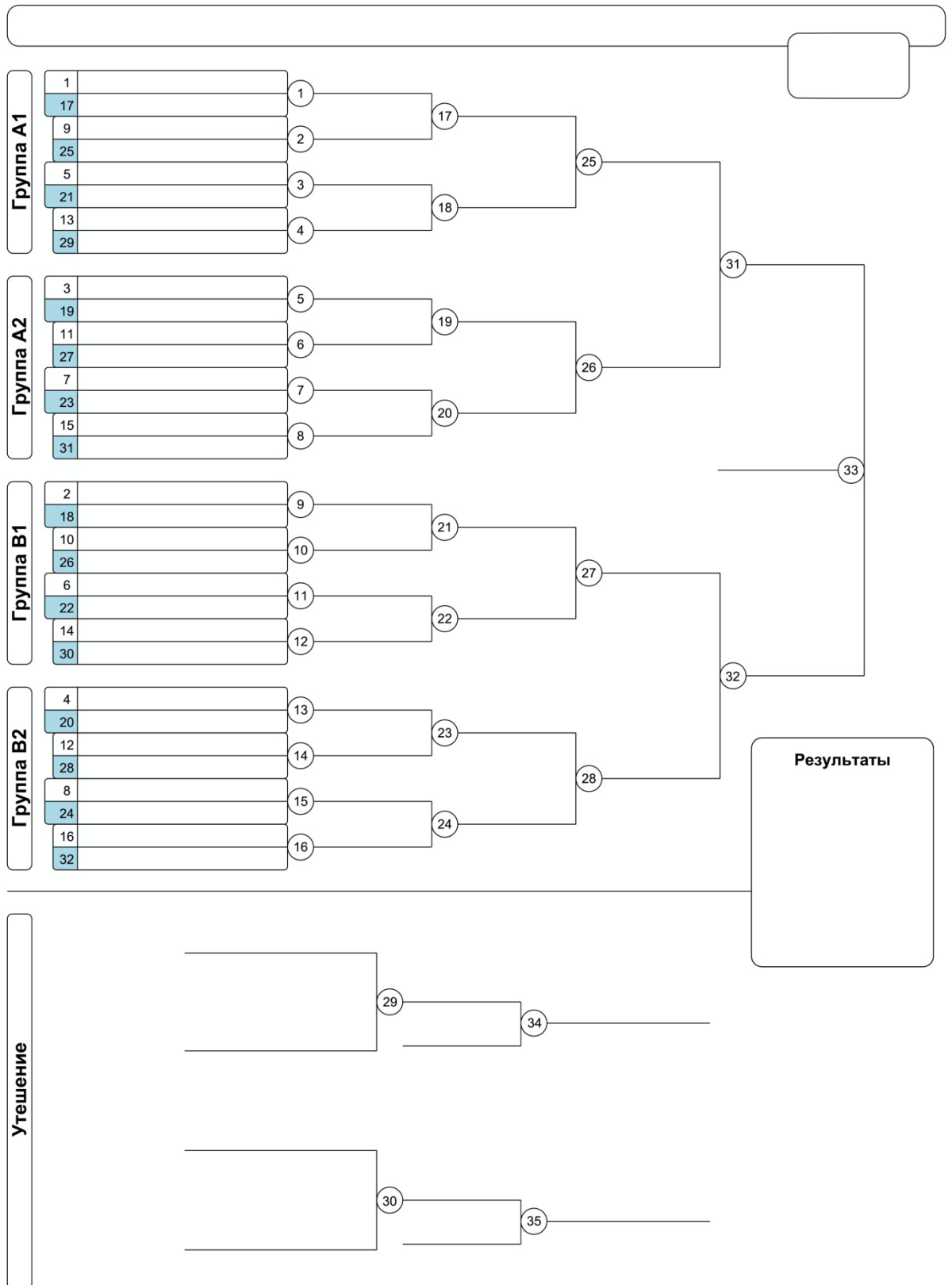
1. Положение о соревнованиях (далее – Положение), утвержденное проводящими их организациями, наряду с Правилами, является основным документом, которым руководствуется судейская коллегия и участники соревнований.

2. Положение о соревнованиях содержит разделы в соответствии с требованиями федерального органа власти в области физической культуры и спорта:

- а) общие положения;
- б) права и обязанности организаторов;
- в) обеспечение безопасности;
- г) медицинское и антидопинговое обеспечение;
- д) регламент соревнований;
- е) требования к участникам и условия их допуска;
- ж) заявки на участие;
- з) условия подведения итогов, награждение;
- и) финансовые условия.

ПРОТОКОЛЫ СОРЕВНОВАНИЙ ПО ДЗЮДО

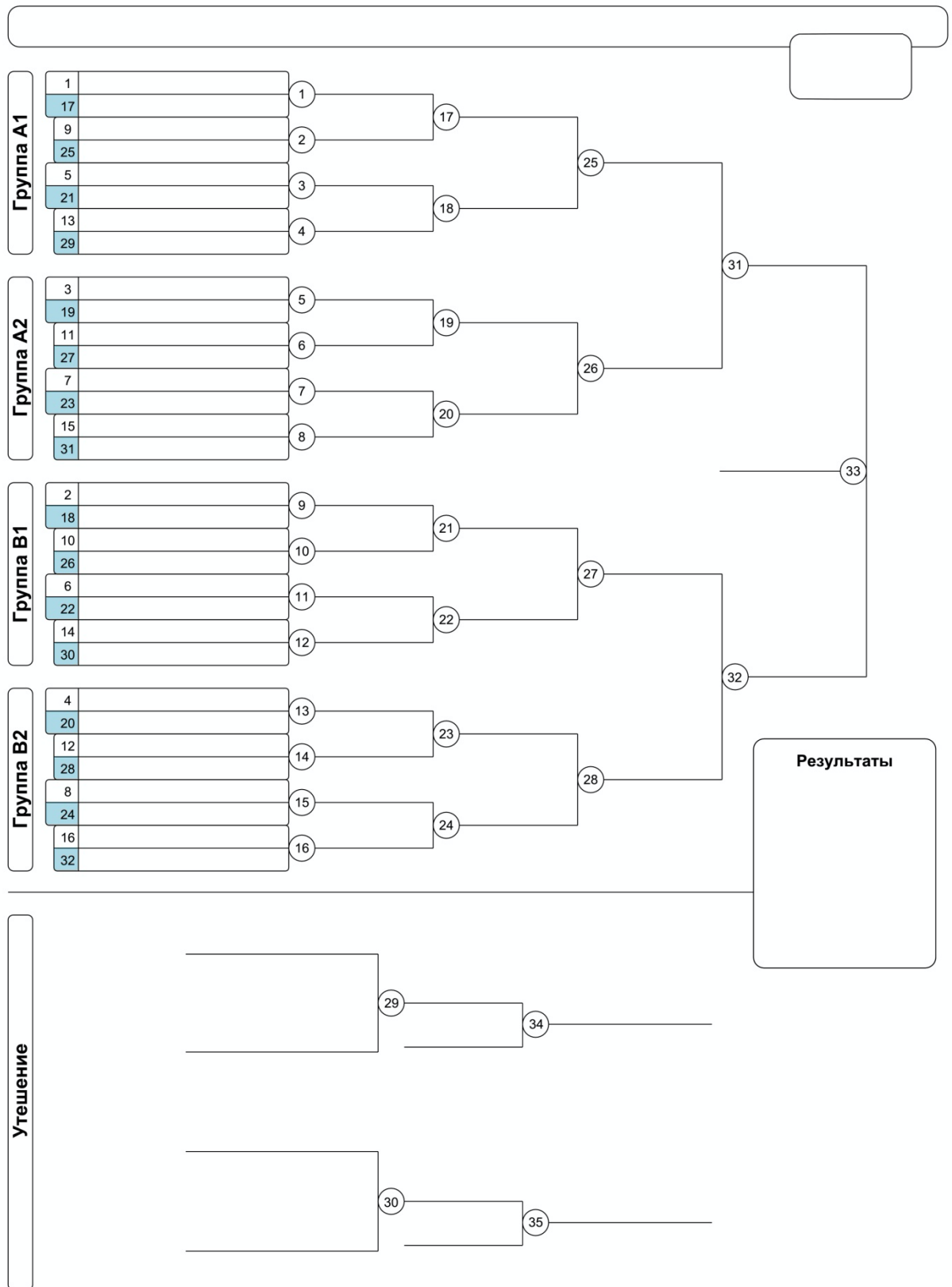
Олимпийская система с утешением от полуфиналистов



Олимпийская система с утешением четвертьфиналистов

Приложение № 3

Олимпийская система с утешительными встречами четвертьфиналистов



Круговая система

	Фамилия, имя	Команда	СЧЕТ	СЧЕТ	СЧЕТ	СЧЕТ	Победы	Очки	Место

1 круг: [1-2]	0	-	0	
[4-3]	0	-	0	
2 круг: [1-3]	0	-	0	
[2-4]	0	-	0	
3 круг: [1-4]	0	-	0	
[3-2]	0	-	0	

	Фамилия, имя	Команда	Общество	Год рождения	Разряд.	Тренер	Итог

Смешанная система

Группа "А"									
	Фамилия, имя	Команда	СЧЕТ	СЧЕТ	СЧЕТ	СЧЕТ	Победы	Очки	Место

Группа "В"								
	Фамилия, имя	СЧЕТ	СЧЕТ	СЧЕТ	СЧЕТ	Победы	Очки	Место

1 КРУГ----- -->	A: [1-2] [4-3] () B: [5-6] [8-7] ()
2 КРУГ----- -->	A: [1-3] [2-4] () B: [5-7] [6-8] ()
3 КРУГ----- -->	A: [1-4] [3-2] () B: [5-8] [7-6] ()

	Фамилия, имя	Команда	Общество	Год рождения	Разряд	Тренер	Итог

1					
2					
1					

В смешанной и круговой системах одноклубники встречаются в первой встрече, если этих спортсменов невозможно развести по подгруппам.

Определение победителя в круговых сетках:

Сумма очков:

Ippon / Waza-Ari – Awasete – Ippon = 10

Waza-Ari = 1

Все оценки должны учитываться, как для победителя, так и для проигравшего участника в каждой встрече. Т.е., если победитель получает Иппон, а у проигравшего участника ВАЗАРИ, счёт встречи 10/1.

При равенстве побед и количества очков у участников смешанных и круговых систем соревнований, при распределении места, определяющим фактором является победа в личной встрече, время встречи не учитывается.

В случае выигрыша в круговой и смешанных системах, поединки проводятся по системе Голдэн Скор.

Порядок встреч по круговой и смешанной системам в подгруппах:

Кол-во участников	1 круг	2 круг	3 круг	4 круг	5 круг
3	1 - 2 0 - 3	1 - 3 2 - 0	1 - 0 3 - 2		
4	1 - 2 4 - 3	1 - 3 2 - 4	1 - 4 3 - 2		
5	1 - 2 0 - 3 5 - 4	1 - 3 2 - 4 0 - 5	1 - 4 3 - 5 2 - 0	1 - 5 4 - 0 3 - 2	1 - 0 5 - 2 4 - 3

Форма заявки

	Фамилия Имя Отчество участника	Дата рож- дения	Спорт разряд, звание	Вес. категория	Субъект РФ. город	ДСО, ведомс- тво	Спортивная школа, клуб	Фамилия Имя Отчество тренера	Виза врача

Руководитель органа исполнительной
власти в области физической культуры
и спорта субъекта Российской Федерации

подпись

Фамилия И.О.

Руководитель региональной спортивной федерации (отделения
Федерации дзюдо России)

подпись

Фамилия И.О.

Представитель команды

подпись

Фамилия И.О.

Врач

Допущено _____ чел.

подпись

Фамилия И.О.

« ___ » _____ 20__ г.

- 1) Заверяется подписью руководителя и печатью органа исполнительной власти в области физической культуры и спорта субъекта Российской Федерации.
- 2) Заверяется подписью и печатью руководителя региональной спортивной федерации (отделения), аккредитованной по виду спорта «дзюдо».
- 3) Заверяется подписью главного врача и печатью врачебно-физкультурного диспансера.
- 4) Заявки принимаются только в напечатанном виде.

Оборудование помещений для взвешивания (1 комната для мужчин и 1 комната для женщин).

Электронные весы, стандартизированные в комнате взвешивания (одни весы на одну весовую категорию).

Электронные весы вне комнаты взвешивания (1 шт.), 2 стола, 6 стульев, вешалки или корзины для одежды спортсменов, протокол взвешивания на каждую весовую категорию.

Как в комнате взвешивания для женщин, так и в комнате взвешивания для мужчин, должно быть одно и то же оборудование.

Группа взвешивания: две женщины на одни весы в комнате для взвешивания женщин и двое мужчин на одни весы в комнате для взвешивания мужчин. Они должны записывать точный вес спортсменов в протокол взвешивания.

Официально назначенные лица сверяют паспорт спортсмена с его аккредитацией (информация должна быть идентичной: имя, фамилия, гражданство и дата рождения) и сообщают обо всех обнаруженных несовпадениях.

Ответственное лицо, назначенное организатором, открывает комнату и отвечает за оборудование (во время официального и неофициального взвешивания). Этот человек находится в распоряжении представителя Судейской комиссии.

Главный судья назначает одного члена судейской комиссии для контроля процедуры взвешивания.

Член ФДР, выбранный координатором спортивных соревнований, присутствует на процедуре взвешивания. Он контролирует соблюдение Правил и в случае необходимости принимает решение для улучшения проведения взвешивания.

Спортсмены могут пройти процедуру официального взвешивания только 1 раз.

Примечание: желательно комната должна быть сквозной, позволяющей входить и выходить в разные двери.

ПРОТОКОЛ ВЗВЕШИВАНИЯ

Наименование соревнований

« _____ » _____ 20__ г.

Весовая категория _____ кг

№ пп	№№ по жребию	Фамилия Имя Отчество участника	Дата рожде ния	Спорт разряд, звание	Субъект РФ. город	СО, ведомст во	Спортивная школа, клуб	Фамилия Имя Отчество тренера

Подписи членов группы взвешивания _____

Врач _____

КОЛИЧЕСТВО СПОРТИВНЫХ СУДЕЙ И ОБСЛУЖИВАЮЩЕГО ПЕРСОНАЛА ДЛЯ ПРОВЕДЕНИЯ СОРЕВНОВАНИЙ ПО ДЗЮДО

№ п/п	Обслуживающий персонал Судьи	Расчет судей по количеству татами:			
		1 татами	2 татами	3 татами	4 татами
1	Главный судья	1	1	1	1
2	Заместитель главного судьи	1	1	1	1
3	Руководитель татами	1	2	3	4
4	Главный секретарь	1	1	1	1
5	Заместитель главного секретаря	1	1	1	1
6	Секретари	1	2	3	4
7	Рефери и боковые судьи	8	16	24	32
8	Судьи на взвешивании в зависимости от количества весов	2	4	6	8
9	Судьи в разминочной зоне	1	2	3	4
10	Судьи в зоне выведения спортсменов	2	4	6	8
11	Судьи- секундометристы	2	4	6	8
12	Технические секретари	1	2	3	4
13	Судьи на контроле кимоно (дзюдоги)	2	4	6	8
14	Судьи информаторы -	1	2	3	4
15	Врачи	1	2	3	4
16	Медсестры	1	2	3	4
17	Комендант	1	1	1	1
18	Радист	1	1	1	1
19	Рабочий	2	2	2	2
20	Уборщик	1	2	3	4
21	Специалист по	1	1	2	2

	электронным табло и компьютерам				
22	Специалист по видеокамерам	1	2	3	4

АКТ

приема места проведения соревнований по дзюдо

г. _____ « _____ » _____ 20__ г.

Наименование объекта (спортсооружения) и его адрес

Настоящий акт составлен главным судьей соревнований, представителем спортсооружения и врачом в том, что место проведения соревнований, оборудование соответствует требованиям Правил по виду спорта «дзюдо» и отвечает требованиям безопасности проведения соревнований.

Главный судья _____

Представитель спортсооружения _____

Врач _____

ЖЕСТЫ РЕФЕРИ НА ТАТАМИ

1. «ИППОН» – поднять руку высоко над головой ладонью вперед.
2. «ВАЗАРИ» – поднять руку в сторону на уровень плеча ладонью вниз.
3. «ОСАЭКОМИ» – вытянуть руку вперед вниз в сторону спортсменов, находясь лицом к ним и чуть наклонив корпус вперед.
4. «ТОКЭТА» – вытянуть руку вперед и два-три раза быстро помахать ею влево-вправо.
5. «МАТЭ» – поднять руку вперед параллельно татами на высоту плеча ладонью вперед пальцами вверх и в сторону хронометриста.
6. «СОНО-МАМА» – нагнуться вперед и коснуться ладонями обоих спортсменов.
7. «ЁШИ» – легким толчком коснуться ладонями обоих спортсменов.
8. ОТМЕНА ОШИБОЧНОЙ ОЦЕНКИ – одной рукой показать ошибочный жест, а другой рукой, подняв ее над головой, ладонью внутрь, помахать два-три раза влево-вправо.
9. ОБЪЯВЛЕНИЕ ПОБЕДИТЕЛЯ ВСТРЕЧИ – поднять руку ладонью внутрь в направлении победителя, выше уровня плеча.
10. УКАЗАТЬ УЧАСТНИКУ(-АМ) ПРИВЕСТИ В ПОРЯДОК ДЗЮДОГУ – скрестить руки на уровне пояса ладонями вниз. Левая рука над правой.
11. ВЫЗОВ ВРАЧА – рефери должен повернуться в сторону медицинского стола и показать приглашающий жест рукой от врача к травмированному участнику
12. ОБЪЯВЛЕНИЕ НАКАЗАНИЯ (ШИДО, ХАНСОКУ-МАКЭ) – рефери должен показать указательным пальцем на участника из закрытого кулака.
13. ПАССИВНОЕ ВЕДЕНИЕ БОРЬБЫ – поднять обе руки перед собой на уровне груди и вращать ими, затем показать пальцем на наказуемого спортсмена.
14. ЛОЖНАЯ АТАКА – вытянуть обе руки со сжатыми пальцами вперед и затем опустить их вниз.

В отдельных случаях, рефери, после официального жеста, может указать в сторону синего или белого участника (исходного положения), получившего оценку или наказание.

Чтобы разрешить участнику (участникам) сесть на скрещенные ноги в случае возникновения длительной паузы, рефери должен показать участнику на исходное положение вытянутой рукой ладонью вверх.

Чтобы правильно показать жест «ВАЗАРИ», нужно начинать движение руки от груди.

При выполнении жеста «ВАЗАРИ» рефери должен занимать такое положение, чтобы оценка была ясно видна судьям за столом. Однако нужно быть аккуратным при повороте, чтобы не потерять участников из вида.







В случае объявления наказания обоим участникам рефери поочередно объявляет наказания (указательным пальцем левой руки участнику слева, а правой руки участнику справа).

В случае ошибочного жеста необходимо как можно быстрее сделать жест отмены решения, а затем показать правильную оценку.

При отмене оценки эта оценка не объявляется.

Все жесты должны показываться от 3 до 5 секунд.

При объявлении победителя рефери возвращается на исходную позицию, делает шаг вперед, указывает рукой в сторону победителя, затем делает шаг назад.

		
<p>ПОКЛОН ПРИ ВХОДЕ И ВЫХОДЕ С ТАТАМИ</p>	<p>ИСХОДНОЕ ПОЛОЖЕНИЕ ПЕРЕД ВСТРЕЧЕЙ</p>	<p>ПРИГЛАШЕНИЕ УЧАСТНИКОВ НА ТАТАМИ</p>
		
<p>ИШПОН</p>	<p>МАТЭ</p>	<p>ВАЗАРИ</p>

		
<p>МАТЭ</p>		
		
<p>ЗАПРАВИТЬ ДЗЮДОГУ</p>	<p>ОТМЕНА ОШИБОЧНОЙ ОЦЕНКИ</p>	<p>НЕ ДЕЙСТВИТЕЛЬНО</p>
		
<p>ХАДЖИМЭ - СОРО- МАДЭ</p>	<p>НЕВЕДЕНИЕ БОРЬБЫ</p>	<p>НАКАЗАНИЕ ЗА СВОБОДНЫЙ ВЫХОД</p>

		
<p>НАКАЗАНИЕ ЗА БЛОК</p>	<p>НАКАЗАНИЕ ЗА СКРЕСТНЫЙ И ОДНОСТОРОННИЙ ЗАХВАТ</p>	<p>НАКАЗАНИЕ ЗА УХОД ОТ ЗАХВАТА, ПУТЕМ ПРИКРЫВАНИЯ СВОЕГО ОТВОРОТА</p>
		
<p>НАКАЗАНИЕ ЗА ЗАХВАТ КРАЯ РУКАВА (ПИСТОЛЬ)</p>	<p>НАКАЗАНИЕ</p>	<p>НАКАЗАНИЕ ЗА ЗАХВАТ ПАЛЬЦАМИ ВНУТРИ РУКАВА</p>
		
<p>НАКАЗАНИЕ ЗА ЗАХВАТ НИЖЕ ПОЯСА</p>	<p>УКАЗАНИЕ ВСТАТЬ</p>	<p>ПРИГЛАШЕНИЕ ВРАЧА</p>

		
<p>ОСАЭКОМИ</p>	<p>ТОКЭТА</p>	<p>СОНО-МАМА - ЁШИ</p>
		
<p>ЛОЖНАЯ АТАКА</p>		<p>ОБЪЯВЛЕНИЕ ПОБЕДИТЕЛЯ</p>